

ZMLUVA O DIELO

(MODERNIZÁCIA A REKONŠTRUKCIA LED vľajkovej signalizácie vrátane rekonštrukcie a modernizácie Race control systému automotodromu SLOVAKIA RING z dôvodu zmeny technických pravidiel FIA a FIM)

uzatvorená
podľa ustanovenia § 536 a nasledujúcich zákona FZ ČSFR č. 513/1991 Zb. Obchodný zákonník
v znení neskorších predpisov (ďalej v texte aj len „Obchodný zákonník“ v náležitom gramatickom tvare)
dole uvedeného dňa mesiaca a roka

Preambula

Účelom Zmluvy o Dielo (ďalej v jej texte aj len „Zmluva“ v náležitom gramatickom tvare) je upraviť vzájomné plnenie Zmluvných práv a povinností Zmluvných strán tak, aby nedochádzalo k eventuálnym rozporom a súdnym konaniam. Predovšetkým je však účelom Zmluvy presne definovať povinnosť Zhotoviteľa na svoje nebezpečenstvo, riadne a v dohodnutom čase vykonať pre Objednávateľa ním zadané Dielo, presne špecifikované v Zmluve a v jej prílohách a povinnosť Objednávateľa zaplatiť Zhotoviteľovi za riadne, včas a v súlade so Zmluvou Zhotoviteľom vykonané Dielo presne špecifikované v Zmluve, ktoré bude v zmysle Zmluvy Zhotoviteľom riadne a včas odovzdané a Objednávateľom prevzaté, dohodnutú Cenu Diela v zmysle Zmluvy.

Článok I

Zmluvné strany

Objednávateľ:

obchodná spoločnosť

obchodné meno:

SLOVAKIA RING AGENCY, s.r.o.

sídlo:

Orechová Potôň, 800, 93002

IČO:

44 407 793

zápis:

Obchodný register Okresného súdu Trnava

oddiel: Sro, vložka číslo: 50310/T

IČ DPH:

SK 2022690934

štatutárny orgán:

pán Ladislav CSÓKA, Ing. Pavel Čulík, konateľ

bankové spojenie:

SLSP

IBAN: SK16 0900 0000 0051 9648 5558

(ďalej v texte Zmluvy aj len „Objednávateľ“ alebo „Investor“ v náležitom gramatickom tvare)

a

Zhotoviteľ:

obchodná spoločnosť/SZČO

obchodné meno:

BBAU s.r.o.

sídlo/miesto podnikania:

Slnecná ulica 566 930 36 Horná Potôň

IČO:

51085097

zápis:

Obchodný register Okresného súdu Trnava

oddiel: Sro, vložka číslo: 40713/T

DIČ/IČ DPH:

SK2120612505

štatutárny orgán:

pán Vojtech Szamaránszký, konateľ

bankové spojenie:

UniCredit Bank

IBAN: SK65 1111 0000 001680328003

(ďalej v texte Zmluvy aj len „Zhotoviteľ“ v náležitom gramatickom tvare)

(ďalej v texte Zmluvy spoločne „Zmluvné strany“ a jednotlivito „Zmluvná strana“ v náležitom gramatickom tvare)

Článok II

Úvodné ustanovenia a vyhlásenia Zmluvných strán Východiskové podklady a údaje

1. Konajúce osoby vyhlasujú, že sú plne právne spôsobilé na tento právny úkon, a že sú v plnom rozsahu oprávnené Zmluvu v tomto znení uzavrieť.
2. Objednávateľ je slovenská obchodná spoločnosť, ktorá prevádzkuje Automotodróm SLOVAKIA RING, ktorý je najväčším slovenským motoristickým okruhom a zároveň viacúčelovým športovým zariadením.

- Objednávateľ bude v súvislosti s realizáciou Projektu prijímateľom dotácie - Výzva č. 2023/001 – Výstavba, rekonštrukcia a modernizácia športovej infraštruktúry vyhlásenou Fondom na podporu športu.
- V rámci Projektu sa u Objednávateľa vybuduje LED vlajková signalizácia vrátane rekonštrukcie a modernizácie Race control systému automotodromu.
- Zhotoviteľ (úspešný uchádzač) je právnická osoba/fyzická osoba – podnikateľ oprávnená na uskutočňovanie stavieb.
- Východiskovým podkladom sú súťažné podklady Objednávateľa pre verejné obstarávanie, na ktoré bola výzva zverejnená na webovom sídle objednávateľa.
- Súčasťou súťažných podkladov je aj Projektová dokumentácia vypracovaná autorom projektu: eltecor s.r.o., sídlo Novomeského 20, 946 03 Kolárovo so zodpovedným projektantom – Alexander Leczkési (ďalej v texte Zmluvy aj len „Projektová dokumentácia“ v náležitom gramatickom tvare) v digitálnej forme, podľa ktorej sa budú stavebné práce vykonávať. Projektová dokumentácia tvorí Prílohu č. 4 Zmluvy.
- Ponuka Zhotoviteľa vypracovaná podľa ods. 7 tohto článku Zmluvy zo dňa 28.2.2024 je tiež východiskovým podkladom tejto zmluvy a je prílohou tejto Zmluvy.
- Zmluvné strany sa zaväzujú, že budú postupovať, aby bolo Dielo bližšie špecifikované v Dokumentácii na stavbu a v Zmluve riadne, včas a bez akýchkoľvek vád zrealizované a riadne, včas a bez akýchkoľvek vád odovzdané.

Článok III **Predmet Zmluvy**

- Predmetom Zmluvy je záväzok Zhotoviteľa v rozsahu, spôsobom a za podmienok dohodnutých v Zmluve vykonať Dielo: vybudovanie LED vlajkovej signalizácie vrátane rekonštrukcie a modernizácie Race control systému automotodromu“ (ďalej v texte Zmluvy aj len „Dielo“ v náležitom gramatickom tvare), ktoré je bližšie špecifikované v Prílohe č. 1 (Rozpočet stavebných prác), Prílohe č. 3 (Opis predmetu zákazky vrátane všetkých vysvetlení, ktoré boli v súvislosti s predmetom zákazky poskytnuté Objednávateľom pred uplynutím lehoty na predkladanie ponúk) a Prílohe č. 4 (Projektová dokumentácia) a záväzok Objednávateľa riadne vykonať Dielo prevziať a zaplatiť za jeho vykonanie Zhotoviteľovi dohodnutú cenu.
- Objednávateľ uzatvára Zmluvu v súlade s ustanoveniami zákona NR SR č. 343/2015 Z. z. o verejnom obstarávaní a o zmene a doplnení niektorých zákonov v znení neskorších predpisov (ďalej v texte Zmluvy aj len „Zákon o verejnom obstarávaní“ v náležitom gramatickom tvare) na základe ponuky Zhotoviteľa spracovanej v súlade so súťažnými podkladmi a všetkými dokumentmi poskytnutými Objednávateľom pred uplynutím lehoty na predkladanie ponúk v rámci procesu verejného obstarávania s názvom „LED vlajková signalizácia vrátane rekonštrukcie a modernizácie Race control systému automotodromu“
- Zhotoviteľ sa zaväzuje vykonať Dielo vo vlastnom mene, na svoje náklady a na vlastné nebezpečenstvo, s odbornou starostlivosťou, v súlade s Projektovou dokumentáciou, s podmienkami Oznámenia k ohláseniu stavebných úprav, Výst./370/2024 obec Orechová Potôň, podľa víťaznej ponuky Zhotoviteľa predloženej vo verejnom obstarávaní, pri dodržaní platných technických alebo technologických noriem (STN a EN) a všeobecne záväzných právnych predpisov, časového harmonogramu postupu prác a zmluvnej ceny Diela. Zhotoviteľ sa zaväzuje, že bude dodržiavať všetky povinnosti vyplývajúce z ustanovení Zmluvy.
- Zhotoviteľ vyhlasuje, že sa oboznámil s rozsahom a povahou Diela, sú mu známe technické, kvalitatívne a iné podmienky potrebné k realizácii Diela a disponuje takými kapacitami a odbornými znalosťami, ktoré sú na riadne vykonanie Diela potrebné.

Článok IV **Miesto a čas vykonania Diela**

- Zhotoviteľ sa zaväzuje vykonať pre Objednávateľa Dielo v požadovanom rozsahu a kvalite a odovzdať Dielo Objednávateľovi v dohodnutom čase a mieste.

2. Miesto vykonávania Diela: katastrálne územie Orechová Potôň, pozemok s parcelným číslom: 715/16, 715/26, 715/12, 715/11, 715/9, 715/30, 715/10, 715/15, 715/10, 715/17, 715/33, 715/25, 715/29, 715/28, 715/27, 715/31, 715/32, 715/8, 896/15, 896/5, 896/4, 896/26, 896/24, 896/32, 986/39, 896/27, 896/44, 896/40, 896/8, 896/9, 896/6, 896/10, 896/11, 896/7, 896/21, 896/14, 896/16, 896/28, 896/41, 896/25, 896/42, 896/3, 722/2(*d'alej v texte Zmluvy aj len „Stavenisko“ v náležitom gramatickom tvare*).
3. Termíny realizácie Diela:
 - a. začiatok realizácie: najneskôr do 30, slovom: tridsať pracovných dní odo dňa odovzdania a prevzatia Staveniska
 - b. ukončenie realizácie: najneskôr do 8, slovom: osem mesiacov odo dňa odovzdania a prevzatia Staveniska.
4. Zhotoviteľ sa zaväzuje realizovať Dielo v zmysle ustanovení Zmluvy riadne a včas. V prípade, ak Zhotoviteľ vykoná Dielo riadne a pred termínom špecifikovaným v bode 3. písm. b. tohto článku Zmluvy, bude Objednávateľ povinný takto vykonané Dielo prevziať.
5. Zhotoviteľ je povinný bez zbytočného odkladu, najneskôr však 3, slovom tri pracovné dni po vzniku akejkoľvek udalosti, ktorá bráni alebo sťažuje vykonávanie Diela s dôsledkom hrozby omeškania s ukončením realizácie Diela v termíne podľa bodu 3. písm. b. tohto článku Zmluvy, písomne informovať Objednávateľa o tejto skutočnosti, a to záznamom v stavebnom denníku.

Článok V **Cena za Dielo**

1. Cena za zhotovenie Diela v rozsahu uvedenom v článku III a v článku IV Zmluvy je stanovená dohodou Zmluvných strán v zmysle § 3 Zákona NR SR č. 18/1996 Z. z. o cenách v znení neskorších predpisov a vyhlášky MF SR č. 87/1996 Z. z., ktorou sa vykonáva Zákon o cenách v znení neskorších predpisov (*d'alej v texte Zmluvy aj len „Zákon o cenách“ v náležitom gramatickom tvare*) ako cena maximálna platná do konca zmluvného obdobia uvedeného v článku IV Zmluvy a je doložená sumárnou podrobnou rekapituláciou rozpočtových nákladov Zhotoviteľa, ktorá tvorí prílohu č. 1 Zmluvy. Zhotoviteľ sa zaväzuje predložiť Objednávateľovi elektronickú verziu podrobného rozpočtu (vo formáte MS Excel), taktiež sa Zhotoviteľ zaväzuje predkladať Objednávateľovi v elektronickej verzii (vo formáte MS Excel) každú zmenu tohto podrobného rozpočtu, v prípade, že k zmene dôjde počas realizácie predmetu Zmluvy.
2. Spôsob vytvorenia ceny je v súlade s § 2 Zákona o cenách založený na cene obchodného, alebo sprostredkovateľského výkonu, ekonomicky oprávnených nákladov a primeraného zisku.
3. Cena za zhotovenie Diela celkom je:
Cena celkom bez DPH: 1 605 418,03 EUR
slovom: jedenmiliónšesťstopäťtisícštyristoosemnaásť eur, 03 centy
DPH: 321 083,61 EUR
Cena celkom s DPH: 1 926 501,64 EUR
Cena Diela platí pri dodržaní kvalitatívnych a dodacích podmienok uvedených v Projektovej dokumentácii dodanej Objednávateľom a sú v nej zohľadnené všetky podmienky Objednávateľa uvedené v súťažných podkladoch pre verejné obstarávanie podľa Zmluvy.
4. Zhotoviteľ bude fakturovať DPH podľa právnych predpisov SR platných v dobe dodania prác a fakturácie.
5. Cena Diela je zhodná s cenou Diela, ktorú predložil Zhotoviteľ v postavení uchádzača vo svojej ponuke v rámci procesu verejného obstarávania.
6. Cena za Dielo dohodnutá Zmluvnými stranami podľa bodu 3. tohto článku Zmluvy je konečná a v celom rozsahu zahŕňa všetky náklady a réžie súvisiace s realizáciou Diela, ktoré vyplývajú pre Zhotoviteľa z Zmluvy, a to aj tie, ktoré nie sú v Zmluve explicitne uvedené, ale z nej vyplývajú. (najmä, no nie len: zriadenie a oplotenie Staveniska, čistota na Stavenisku, zriadenie vjazdov a uzávierok, vytýčenie existujúcich inžinierskych sietí v zmysle vyjadrení správcov sietí, územné a prevádzkové vplyvy, odvoz a likvidácia vzniknutého odpadu).

Článok VI

Platobné podmienky

1. Zmluvné strany sa dohodli na tom, že cena Diela bude zaplatená nasledovne:
 - a. Prvú časť ceny Diela, v súhrne predstavujúce maximálne 80%, slovami osemdesiat percent ceny Diela postupne na základe viacerých čiastkových faktúr, ktoré je Zhotoviteľ oprávnený a povinný vystaviť vždy mesačne pozadu koncom každého príslušného mesiaca po protokolárnom odovzdaní a prevzatí skutočne vykonaných prác Diela na základe súpisu vykonaných prác na Diela písomne odsúhlasených technickým dozorom Objednávateľa, a to pri použití sadziieb uvedených v cenovej ponuke so splatnosťou 30, slovom: tridsať dní odo dňa doručenia jednotlivých faktúr, ktorých prílohou bude vždy súpis vykonaných prác (aj v elektronickej verzii v excelovskom formáte) a kópia príslušnej časti stavebného denníka, odpracovaných hodinových zúčtovacích sadziieb, podpísaný oprávnenou osobou Zhotoviteľa, stavebným dozorom a technickým dozorom investora, ktorí svojimi podpismi potvrdia zodpovednosť za to, že fakturované stavebné práce boli skutočne realizované podľa schválenej Projektovej dokumentácie a ocenené položkou zo schváleného rozpočtu. Jednotlivé položky v prílohách sa nebudú uvádzať kumulovane, ale položkovito sa uvedú v jednotkových množstvách a jednotkových cenách.
 - b. Druhú časť ceny Diela, predstavujúcu 20%, slovami: dvadsať percent ceny Diela jednorazovo pozadu na základe jednej tzv. vyúčtovacej faktúry, ktorú je Zhotoviteľ oprávnený a povinný vystaviť do 15, slovom: pätnástich dní odo dňa riadneho a včasného splnenia nasledovných podmienok, ktoré musia byť splnené kumulatívne:
 - i. riadne protokolárne odovzдание a prevzatie Diela, podpísaním preberacieho protokolu o odovzdaní a prevzatí Diela ako celku obidvomi Zmluvnými stranami (ďalej len „Preberací protokol“)
 - ii. riadne a včasné odstránenie všetkých vád a nedorobkov Diela zistených v preberacom konaní v lehotách uvedených v protokole o odovzdaní a prevzatí Diela
 - iii. predloženie nedovolateľnej bankovej záruky na sumu predstavujúcu 5%, slovami: päť percent celej ceny Diela na celú dobu päťročnej záručnej doby Diela plus minimálne na dobu 60, slovom: šesťdesiat kalendárnych dní od uplynutia záručnej doby Diela vystavenej v mene EURO, bankou so sídlom v Slovenskej republike alebo pobočkou zahraničnej banky na Slovensku v súlade s ustanoveniami § 313 a nasl. Obchodného zákonníka v platnom znení a Zmluvou, pričom znenie záručnej listiny musí byť odsúhlasené Objednávateľom.
2. Prílohou tzv. vyúčtovacej faktúry bude kompletný súpis vykonaných prác (aj v elektronickej verzii v excelovskom formáte) spolu so zisťovacím protokolom o vykonaných stavebných prácach, krycím listom faktúry, rekapituláciou, kópiou stavebného denníka, vrátane príslušných dokladov o cenách, vážnych lístkov a úhrade poplatku za uloženie odpadu, revízných správ, odpracovaných hodinových zúčtovacích sadziieb, podpísaný oprávnenou osobou Zhotoviteľa, stavebným dozorom a technickým dozorom investora, ktorí svojimi podpismi zodpovedajú za to, že fakturované stavebné práce boli skutočne realizované podľa schválenej Projektovej dokumentácie a ocenené položkou zo schváleného rozpočtu. Jednotlivé položky v prílohách sa nebudú uvádzať kumulovane, ale položkovito sa uvedú v jednotkových množstvách a jednotkových cenách. Prílohou faktúry bude aj Preberací protokol a Potvrdenie Objednávateľa o odstránení vád a nedorobkov, podpísané oprávnenými zástupcami obidvoch Zmluvných strán a Záručná listina o nedovolateľnej bankovej záruky na sumu predstavujúcu 5% celej ceny Diela na celú dobu päťročnej záručnej doby Diela plus minimálne na dobu 60, slovom: šesťdesiat kalendárnych dní od uplynutia záručnej doby Diela. Lehota splatnosti faktúry je 30, slovom: tridsať dní odo dňa doručenia faktúry Objednávateľovi.
3. Faktúry podľa bodu 1. tohto článku Zmluvy budú predložené na úhradu v 3 (troch) vyhotoveniach.
4. Každý účtovný doklad - faktúra musí spĺňať náležitosti daňového dokladu v zmysle § 74 ods. 1 zákona č. 222/2004 Z. z. o dani z pridanej hodnoty v znení neskorších predpisov. V prípade, že faktúra nebude obsahovať náležitosti a prílohy uvedené v Zmluve, Objednávateľ bude oprávnený takto vystavenú faktúru vrátiť Zhotoviteľovi na doplnenie. V takom prípade začne nová lehota splatnosti plynúť doručením opravenej/doplnenej faktúry Objednávateľovi.
5. Zhotoviteľ je povinný doručiť súpis vykonaných prác podľa bodu 2. tohto článku Zmluvy na kontrolu Objednávateľovi min. 5, slovom: päť pracovných dní pred dňom uskutočnenie preberacieho konania.
6. V prípade, ak Zhotoviteľ neodstráni vady Diela uplatnené Objednávateľom v rámci záručnej doby v termínoch dohodnutých v článku IX, bode 7. Zmluvy, Zmluvné strany sa výslovne dohodli, že

Objednávateľ je oprávnený dať vady Diela odstrániť tretej osobe na náklady Zhotoviteľa, pričom sumu preukázateľne vynaložených nákladov na ich odstránenie je oprávnený čerpať zo bankovej záruky podľa bodu 8. tohto článku Zmluvy. Nárok na zmluvnú pokutu podľa článku X bodu 2. Zmluvy tým nie je dotknutý.

7. Banková záruka podľa článku VI bodu 1. písm. c. podbodu iii. Zmluvy musí byť vystavená:
 - i. samostatne ako banková záruka za záručnú dobu na sumu na sumu predstavujúcu 5%, slovami: päť percent celej ceny Diela a so zabezpečením povinností Zhotoviteľa podľa bodu 8. tohto článku Zmluvy, s platnosťou záručnej listiny na obdobie minimálne 60, slovami: šesťdesiat dní odo dňa uplynutia záručnej doby na Dielo v zmysle článku IX bodu 3. Zmluvy;
 - ii. s písomným prehlásením banky, že Zhotoviteľ príslušný poplatok za zriadenie bankovej záruky uhradil jednorazovo;
 - iii. s písomným vyhlásením banky v záručnej listine, že banka neodvolateľne a bez akýchkoľvek výhrad, podmienok a námietok na prvú výzvu Objednávateľa uspokojí Objednávateľa poukázaním peňažnej sumy alebo peňažných súm v akejkoľvek výške, ktorých celková výška neprekročí peňažnú sumu, ktorú Objednávateľ požaduje ako sumu bankovej záruky za záručnú dobu na Dielo, ak Zhotoviteľ porušuje svoje záväzky vyplývajúce mu zo Zmluvy a všeobecne záväzných právnych predpisov.
8. V prípade, ak sa stane zrejým, že platnosť bankovej záruky podľa Zmluvy skončí pred uplynutím Zmluvou vyžadovanej doby platnosti bankovej záruky, Zhotoviteľ zabezpečí predĺženie jej platnosti tak, aby bola dodržaná stanovená doba jej platnosti, a to podľa stavu známeho v čase predlžovania platnosti bankovej záruky. Zhotoviteľ je povinný predĺžiť platnosť príslušnej bankovej záruky v prípade potreby aj opakovane. K predĺženiu bankovej záruky musí dôjsť vždy aspoň 15 dní pred uplynutím lehoty jej platnosti. Pod predĺžením platnosti bankovej záruky na účely Zmluvy sa rozumie doručenie novej bankovej záruky alebo riadneho dodatku k bankovej záruke Objednávateľovi.
9. V prípade, ak záručná listina, príp. iná listina súvisiaca s bankovou zárukou, nebude obsahovať podmienky uvedené v Zmluve a v Obchodnom zákonníku, a/alebo bude obsahovať úpravu nad rámec podmienok uvedených v Zmluve a v Obchodnom zákonníku, Objednávateľ si vyhradzuje právo neodsúhlasíť bankovú záruku.
10. Z bankovej záruky podľa bodu 8. tohto článku Zmluvy je Objednávateľ oprávnený čerpať v prípade, ak dôjde k porušeniu zabezpečovanej povinnosti, a to podľa svojho uváženia na základe písomnej výzvy banke, pričom zohľadní význam príslušného porušenia. Objednávateľ nie je oprávnený čerpať z bankovej záruky podľa bodu 8. tohto článku Zmluvy, ak porušenie zmluvnej povinnosti bolo spôsobené okolnosťami vylučujúcimi zodpovednosť (vyššia moc).
11. Pre odstránenie akýchkoľvek pochybností sa uvádza, že čerpaním bankovej záruky nie je vo vzťahu k Objednávateľovi dotknutá povinnosť Zhotoviteľa splniť bankovou zárukou zabezpečený záväzok, s výnimkou bankovou zárukou zabezpečeného peňažného záväzku Zhotoviteľa voči Objednávateľovi v rozsahu plnenia získaného z bankovej záruky.
12. Všetky bankové výdavky a poplatky banky spojené s platbami Objednávateľa Zhotoviteľovi znáša Objednávateľ, a naopak. Pokiaľ je platobným miestom účet Zhotoviteľa vedený v zahraničí (t. j. nie v Slovenskej republike), všetky náklady spojené s platbou Zhotoviteľovi Objednávateľom, i naopak, znáša Zhotoviteľ. To neplatí, ak ide o náklady, vznik ktorých vyvolal svojim nesprávnym alebo nevhodným postupom Objednávateľ.

Článok VII

Podmienky vykonania predmetu Zmluvy

1. Zhotoviteľ bude Objednávateľom vyzvaný formou e-mailu zaslaného na adresu *info@bbau.sk* na prevzatie Staveniska. Objednávateľ vyzve Zhotoviteľa na prevzatie Staveniska do 10 (desať) pracovných dní odo dňa nadobudnutia účinnosti Zmluvy, pričom Zhotoviteľ je povinný prevziať Stavenisko do 10 (desať) pracovných dní odo dňa doručenia výzvy. Odovzdanie Staveniska sa vykoná zápisom do stavebného denníka.
2. O odovzdaní Staveniska spíšu Zmluvné strany Protokol o odovzdaní Staveniska, v ktorom Objednávateľ uvedie zodpovednú osobu za technický dozor a osobu zodpovednú za stavebný dozor. Súčasťou Protokolu o odovzdaní Staveniska budú všetky doklady a rozhodnutia, ktoré sú potrebné pre

vykonanie Diela. V Protokole o odovzdaní Staveniska Zmluvné strany jednoznačne a nezameniteľne vymedzia rozsah odovzdávaného Staveniska. Miesto zdroja energie a vody určí správca verejnej siete. Náklady spojené s energiami, ako aj náklady spojené so zabratím verejného priestranstva sú zahrnuté v cene Diela, a teda Zhotoviteľ je povinný viesť evidenciu týchto výdavkov. V prípade, ak budú energie a iné služby zabezpečené Objednávateľom, je Zhotoviteľ povinný uhradiť ich Objednávateľovi na základe faktúry vystavenej Objednávateľom podľa odborného prepočtu.

3. V prípade omeškania Objednávateľa s odovzdaním Staveniska Zhotoviteľovi, nie je Zhotoviteľ v omeškaní s plnením svojho záväzku, a to o počet dní omeškania Objednávateľa s odovzdaním Staveniska.
4. Zhotoviteľ je povinný najneskôr 3 (tri) dni po prevzatí Staveniska odovzdať Objednávateľovi zoznam riadiacich pracovníkov. Zhotoviteľ je povinný najneskôr 3 (tri) dni pred realizáciou prác, na ktorých vykonanie sa vyžaduje osobitné oprávnenie, predložiť Objednávateľovi zoznam oprávnených pracovníkov spolu s platným oprávnením. Zhotoviteľ sa zaväzuje, že funkciu stavbyvedúceho bude vykonávať rovnaká osoba, ktorú Zhotoviteľ použil v rámci súťaže, ktorej výsledkom je uzatvorenie tejto Zmluvy, na preukázanie splnenia podmienok účasti podľa § 34 ods. 1 písm. g) zákona o verejnom obstarávaní. V prípade nahradenia osoby stavbyvedúceho, musí nový stavbyvedúci spĺňať minimálne požiadavky stanovené objednávatelom v danej súťaži v rámci podmienky účasti podľa § 34 ods. 1 písm. g) zákona o verejnom obstarávaní, čo je v prípade nahradenia osoby stavbyvedúceho Zhotoviteľ povinný Objednávateľovi preukázať ešte pred nahradením osoby stavbyvedúceho novou osobou.
5. Zhotoviteľ zodpovedá za ochranu priestoru Staveniska, za jeho zabezpečenie proti krádežiam, proti nepriaznivým poveternostným vplyvom, za vhodné oplotenie, označenie výstražnými tabuľami a výstražnými páskami. Zhotoviteľ zodpovedá aj za škody vzniknuté porušením svojich povinností, tak na majetku Objednávateľa, ako aj tretích osôb a to podľa § 373 a nasl. Obchodného zákonníka. Takéto škody je povinný nahradiť.
6. Pri užívaní ciest a komunikácií určených na príjazd na Stavenisko je Zhotoviteľ povinný plniť povinnosti, vyplývajúce zo všeobecne záväzných právnych predpisov, ako aj z interných predpisov Objednávateľa a zodpovedá za ich prípadné porušenie a vzniknutú škodu.
7. Zhotoviteľ zodpovedá za poriadok na Stavenisku a stavbe, za správne uskladnenie materiálov a konštrukcií, za prípadné znečistenie komunikácii, ktoré bude používať pri vykonávaní Diela a za dodržiavanie nočného a nedeľného pokoja. Zhotoviteľ sa ďalej zaväzuje na svoje náklady odstrániť odpad, ktorý je výsledkom jeho činnosti pri vykonávaní Diela, a to najneskôr do okamihu, keď Objednávateľ pristúpi k prevzatiu Diela. Zhotoviteľ je povinný umožniť Objednávateľovi prístup na Stavenisko a na ktorékolvek miesto, kde sa vykonávajú, alebo majú vykonávať práce v súvislosti s realizáciou Diela.
8. Zhotoviteľ je pri realizácii Diela povinný dodržiavať predpisy a opatrenia na zabezpečenie bezpečnosti a ochrany zdravia pri práci, na ochranu životného prostredia, ako aj protipožiarne opatrenia vyplývajúce z povahy vykonávanej práce. Za ich prípadné porušenie a vzniknutú škodu zodpovedá Zhotoviteľ v plnom rozsahu.
9. Zhotoviteľ je povinný strpieť výkon kontroly/auditú súvisiaceho so stavebnými prácami kedykoľvek počas platnosti a účinnosti Zmluvy o poskytnutí dotácie, a to oprávnenými osobami na výkon tejto kontroly/auditú a poskytnúť im všetku potrebnú súčinnosť. Oprávnené osoby na výkon kontroly/auditú sú oprávnené vstupovať do objektov, zariadení, prevádzok a iných priestorov, ak to súvisí s predmetom Zmluvy a požadovať od Zhotoviteľa predloženie originálnych dokladov a inú potrebnú dokumentáciu, stavebné denníky, vzorky výrobkov a materiálov, alebo iné ďalšie doklady súvisiace s Zmluvou. Oprávnené osoby na výkon kontroly/auditú sú:
 - a. Poskytovateľ dotácie a nim poverené osoby,
 - b. Útvar následnej finančnej kontroly a nimi poverené osoby,
 - c. Najvyšší kontrolný úrad SR, príslušná správa finančnej kontroly, Certifikačný orgán a nimi poverené osoby,
 - d. Orgán auditu, jeho spolupracujúce orgány a nimi poverené osoby,
 - e. Splnomocnený zástupcovia Európskej Komisie a Európskeho dvora audítov,
 - f. Osoby prizvané orgánmi uvedenými v písm. a) až e) v súlade s príslušnými právnymi predpismi SR a EÚ.
10. Zhotoviteľ je na vykonanie Diela povinný použiť iba stavebné výrobky, ktoré sú podľa osobitných predpisov vhodné na použitie v stavbe na zamýšľaný účel, a to podľa ust. § 43f zákona č. 50/1976 Zb.

o územnom plánovaní a stavebnom poriadku (stavebný zákon) v znení neskorších predpisov (*ďalej v texte Zmluvy aj len „stavebný zákon“ v náležitom gramatickom tvare*), prípadne podľa v danom čase platného a účinného ustanovenia právneho predpisu, ktorý stavebný zákon aktívne derogoval. Zhotoviteľ zodpovedá za to, že všetky výrobky a materiály použité na vykonanie Diela budú spĺňať požiadavky Objednávateľa uplatnené v súťažných podkladoch alebo sú stanovené Projektom a budú mať platný certifikát a budú spĺňať parametre definované platnými normami a predpismi (STN a EN). Kvalitu realizovaných prác a konštrukcii bude Zhotoviteľ dokladovať preukazovaním zhody trvale a pevne zabudovaných stavebných výrobkov do stavby v súlade s ustanoveniami zákona NR SR č. 133/2013 Z.z. o stavebných výrobkoch v znení neskorších predpisov.

11. Zhotoviteľ sa zaväzuje vyzvať Objednávateľa na kontrolu všetkých prác, ktoré majú byť zakryté alebo sa stanú neprístupnými minimálne tri pracovné dni vopred. V prípade, ak je to vzhľadom na technologické podmienky vykonávania Diela potrebné, vyzve Zhotoviteľ Objednávateľa na kontrolu prác pred termínom uvedeným v predchádzajúcej vete. Zároveň je Zhotoviteľ povinný zhotoviť fotodokumentáciu celého postupu prác, ako aj stavebných prác, ktoré majú byť zakryté alebo sa stanú neprístupnými. Ak Objednávateľ nevykoná kontrolu týchto prác v stanovenej lehote, je Zhotoviteľ oprávnený pokračovať vo vykonávaní Diela. V prípade, že Objednávateľ bude dodatočne požadovať odkrytie týchto prác, je Zhotoviteľ povinný odkrytie vykonať, a to na náklady Objednávateľa. Pokiaľ sa pri dodatočnej kontrole zistí, že práce neboli riadne vykonané, toto odkrytie bude vykonané na náklady Zhotoviteľa. V prípade rozporu o kvalite a rozsahu vykonania stavebných prác, Zhotoviteľ požiada o písomné stanovisko projektanta a stavebný dozor.
12. Zhotoviteľ sa zaväzuje vyzvať Objednávateľa minimálne 3 (tri) pracovné dni vopred na účasť na povinných skúškach, ktoré bude realizovať. O priebehu a výsledkoch predpísaných, resp. ocenených skúšok je Zhotoviteľ povinný vyhotoviť záznam, ktorí podpíšu všetci zúčastnení.
13. Kontrolu vykonaných prác budú vykonávať oprávnené osoby, a to technický dozor investora a stavebný dozor.
14. Zhotoviteľ je k preberaciemu konaniu povinný predložiť platné certifikáty, osvedčenia o zhode, osvedčenia o kvalite, osvedčenia o akosti od slovenských skúšobní od všetkých použitých výrobkov a zariadení. Zhotoviteľ je ďalej povinný zabezpečiť ku dňu prebratia Diela potrebné skúšky a merania v zmysle platných právnych predpisov a technických noriem ako aj doklady o uskladnení odpadov, v opačnom prípade je Objednávateľ oprávnený Dielo neprevziať až do splnenia tejto povinnosti.
15. Zhotoviteľ je povinný odo dňa odovzdania Staveniska viesť stavebný denník v súlade s § 46d stavebného zákona. Stavebný denník s dvomi prepismi bude obsahovať všetky skutočnosti, ktoré sa stali na Stavenisku, najmä údaje o stavebných prácach, o vykonaní štátneho stavebného dozoru, štátneho dozoru, dozoru projektanta nad vykonaním stavby a poveternostných vplyvov, ktoré majú vplyv na prerušenie prác a s tým súvisiace oneskorenie dodania Diela. O predĺžení lehoty na dodanie Diela z dôvodu nepriaznivých klimatických podmienok sa zaväzujú Zmluvné strany uzatvoriť dodatok k Zmluve. Stavebný denník počas vykonávania Diela musí byť neustále na stavbe trvale prístupný, a to až do skončenia stavebných prác a odovzdania Diela bez väd a nedorobkov.
16. Objednávateľ je oprávnený sledovať obsah stavebného denníka a k zápisom pripojiť svoje stanovisko. Ak stavebný dozor so záznamom Zhotoviteľa nesúhlasí, je povinný pripojiť k zápisu svoje vyjadrenie do troch dní. V opačnom prípade sa predpokladá, že s jeho zápisom súhlasí. To isté platí pre námietky Zhotoviteľa voči zápisom Objednávateľa. Objednávateľ má právo robiť si zo stavebného denníka fotokópie. Okrem stavbyvedúceho a stavebného dozoru má právo vykonávať zápisy v stavebnom denníku technický dozor investora.
17. Za celý priebeh výstavby, za odborné a včasné vykonanie Diela podľa Zmluvy a za vedenie stavebného denníka je za Zhotoviteľa zodpovedný stavbyvedúci: Bc. Pavol Chovanec číslo osvedčenia: 13450*10*
18. Koordinátora bezpečnosti stavby podľa nariadenia vlády č. 396/2006 Z. z. o minimálnych bezpečnostných a zdravotných požiadavkách na Stavenisko bude vykonávať spol. ABEP, s.r.o.
19. Stavebný dozor bude vykonávať: Ing. Jozef Packo, Ev. č. 10352
20. Technický dozor investora bude vykonávať: Zoltán Bognár, Peter Kevický
21. V prípade, ak dôjde k zmene osoby stavbyvedúceho, Zhotoviteľ je povinný oznámiť túto skutočnosť Objednávateľovi ešte pred nahradením osoby stavbyvedúceho novou osobou, pričom je potrebné dodržať povinnosť vyplývajúcu z bodu 4 tohto ustanovenia Zmluvy.
22. Zmeny odsúhlasenej Projektovej dokumentácie je Zhotoviteľ oprávnený vykonať iba na základe záväzného stanoviska projektanta, stavebného dozoru a technického dozoru investora, a to tak, aby

- tieto zmeny nemali vplyv na cenu Diela. Zmena Projektovej dokumentácie je zmenou predmetu Zmluvy a je potrebný dodatok k Zmluve o Dielo. Zmena nesmie mať vplyv ani na súlad so Zmluvou o NFP, o čom dá stanovisko, ešte pred jej vykonaním.
23. Podmienkou odovzdania a prevzatia Diela riadne a včas je úspešné vykonanie všetkých skúšok predpísaných osobitnými predpismi, záväznými normami a Projektovou dokumentáciou a predloženie dokladov o úspešnom vykonaní týchto skúšok. Vykonanie skúšok podľa tohto bodu zabezpečí Zhotoviteľ.
 24. Zhotoviteľ bude informovať Objednávateľa o stave rozpracovaného Diela na pravidelných kontrolných dňoch za účasti všetkých zainteresovaných zložiek, ktoré bude zvolávať oprávnená osoba Objednávateľa podľa osobitnej požiadavky.
 25. Nebezpečenstvo škody na Diele znáša Zhotoviteľ a to až do protokolárneho odovzdania riadne vykonaného Diela ako celku bez vád a nedorobkov Objednávateľovi podľa Zmluvy.
 26. Zhotoviteľ je povinný mať najneskôr ku dňu podpisu Zmluvy až do podpisu Preberacieho protokolu o odovzdaní a prevzatí Diela ako celku oboma Zmluvnými stranami uzatvorené poistenie zodpovednosti za škodu spôsobenú pri vykonávaní Diela do výšky zmluvnej ceny Diela podľa článku V bodu 3. Zmluvy. Zhotoviteľ je súčasne povinný mať najneskôr ku dňu podpisu Protokolu o odovzdaní a prevzatí Diela ako celku oboma Zmluvnými stranami uzatvorené poistenie budovaného Diela na Staveniska podľa bodu 1. a 2. tohto článku Zmluvy až do podpisu Preberacieho protokolu o odovzdaní a prevzatí Diela ako celku oboma Zmluvnými stranami uzatvorené poistenie zodpovednosti za škodu spôsobenú pri vykonávaní Diela na predmet Zmluvy v minimálnej výške zmluvnej ceny Diela podľa článku V bodu 3. Zmluvy.
 27. Zhotoviteľ je povinný mať uzavreté poistenie zodpovednosti za škodu spôsobenú pri vykonávaní Diela a poistenie budovaného Diela na predmet Zmluvy podľa predchádzajúcej vety po celú dobu vykonávania Diela a Zhotoviteľ je súčasne povinný kedykoľvek na písomnú výzvu Objednávateľa v lehote 3 (troch) pracovných dní od doručenia výzvy Objednávateľa preukázať splnenie tejto povinnosti.

Článok VIII

Odovzdanie a prevzatie Diela

1. Zhotoviteľ je povinný Objednávateľovi písomne oznámiť najmenej 5 (päť) dní vopred pripravenosť Diela na jeho odovzdanie a prevzatie. Na základe tohto oznámenia si Zmluvné strany dohodnú časový postup preberacieho konania.
2. Zhotoviteľ je povinný najneskôr ku dňu začatia preberacieho konania predložiť Objednávateľovi všetky doklady, ktoré mal Objednávateľovi priebežne odovzdávať, ak ich neodovzdal už skôr, a to najmä:
 - a. stavebné denníky,
 - b. atesty o požiarnej odolnosti použitých materiálov a výrobkov podľa ich umiestnenia v stavbe,
 - c. osvedčenia o akosti použitých konštrukcií a materiálov, revízne správy,
 - d. doklady o preukázaní zhody výrobkov pre stavbu,
 - e. opis a zdôvodnenie vykonaných odchýlok od projektu stavby, overeného v stavebných konaniach, alebo pri povoľovaní zmien stavby pred dokončením,
 - f. projekt skutočného vyhotovenia stavby so zakreslenými zmenami potvrdené Zhotoviteľom v dvoch vyhotoveniach.
3. Objednávateľ si vyhradzuje právo neprevziať Dielo, ktoré má vady a nedorobky, alebo ak Zhotoviteľ nedoložil všetky doklady uvedené v bode 2. tohto článku.
4. O odovzdaní a prevzatí Diela bude obsahovať najmä záručnú dobu, vyhodnotenie akosti odovzdaného Diela, zoznam odovzdaných dokladov, konkrétny a podrobný súpis zistených vád a nedorobkov, vrátane dohôd, opatrení a lehôt na ich odstránenie. Obsahom Preberacieho protokolu bude vyhlásenie Objednávateľa, či Dielo alebo jeho časť preberá. V prípade, ak Objednávateľ Dielo alebo jeho časť nepreberie, bude súčasťou Preberacieho protokolu uvedenie dôvodov a vád Diela, pre ktoré Dielo alebo jeho časť neprebral. Na ich odstránenie poskytne Objednávateľ Zhotoviteľovi primeranú lehotu.
5. Zhotoviteľ je pri preberacom konaní povinný zabezpečiť Stavenisko tak, aby Objednávateľ mohol vykonané Dielo riadne prevziať a užívať. Stavenisko je Zhotoviteľ povinný úplne vypratať do 10

(desať) dní odo dňa protokolárneho odovzdania Diela okrem zariadení, nutných na odstránenie prípadných väd a nedorobkov.

6. Objednávateľ je oprávnený odmietnuť prevzatie Diela v prípade, ak Dielo nie je dodané v súlade so Zmluvnými podmienkami alebo má závažné vady a nedorobky, ktoré bránia bezpečnému a plynulému užívaniu Diela, a to až do ich odstránenia.

Článok IX

Zodpovednosť za vady a záručná doba

1. Zhotoviteľ zodpovedá za to, že Dielo bude vykonané v súlade s dohodnutými podmienkami Zmluvy, podľa technických noriem, Projektovej dokumentácie a všeobecne záväzných právnych predpisov účinných na území Slovenskej republiky a že počas záručnej doby bude mať vlastnosti dohodnuté v Zmluve.
2. Dielo má vady, ak nie je v súlade s podmienkami ustanovenými v Zmluve.
3. Záručná doba Diela je 5, slovom: päť rokov a začne plynúť po odstránení poslednej vady a nedorobku uvedenej v Preberacom protokole. U zariadení a dodávok, u ktorých bol vydaný záručný list výrobcom, sa záruka riadi týmto záručným listom.
4. Záruka sa predlžuje o dobu, po ktorú Dielo nemohlo byť v záručnej dobe plne využívané z dôvodu vady, na ktorú sa vzťahuje záruka.
5. Zhotoviteľ zodpovedá za vady, ktoré má Dielo v čase jeho odovzdania Objednávateľovi. Zhotoviteľ zodpovedá aj za vady Diela vzniknuté po odovzdaní Diela, ak boli spôsobené porušením jeho povinnosti.
6. Objednávateľ sa zaväzuje oznámiť zistené vady Diela Zhotoviteľovi bezodkladne po ich zistení písomnou formou.
7. Počas plynutia záručnej doby sa Zhotoviteľ zaväzuje vady, vrátane kontrol kvality, označené v oprávnenej reklamacii Objednávateľa, bezplatne odstrániť do 20, slovom: dvadsať dní odo dňa oznámenia reklamácie, ak sa Zmluvné strany nedohodnú inak. Iný termín odstránenia väd si Zmluvné strany dohodnú písomne. Zhotoviteľ je povinný začať odstraňovať vady do 3, slovom: troch dní od doručenia písomného oznámenia Objednávateľom a vadu odstrániť v lehote do 20, slovom: dvadsať dní odo dňa začatia s odstraňovaním vady. Zhotoviteľ je povinný odstránenie vady písomne oznámiť Objednávateľovi. O odstránení vady Zmluvné strany spíšu písomný záznam.
8. V prípade, že Zhotoviteľ oznámené (reklamované) vady neodstráni v lehote podľa bodu 7. tohto článku, je Objednávateľ oprávnený dať ich odstrániť tretej osobe na náklady Zhotoviteľa.

Článok X

Sankcie

1. V prípade omeškania Zhotoviteľa s odovzdaním Diela alebo jeho časti v termíne podľa článku IV Zmluvy o menej ako pätnásť dní je Zhotoviteľ povinný zaplatiť Objednávateľovi zmluvnú pokutu vo výške 0,05 % z celkovej ceny Diela za každý deň omeškania. Zaplatením zmluvnej pokuty nie je dotknuté právo Objednávateľa na náhradu škody a právo na odstúpenie od Zmluvy. V prípade omeškania Zhotoviteľa s odovzdaním Diela alebo jeho časti v termíne podľa článku IV Zmluvy pätnásť dní a viac je Zhotoviteľ povinný zaplatiť Objednávateľovi zmluvnú pokutu vo výške 20 % z celkovej ceny Diela. Zaplatením zmluvnej pokuty nie je dotknuté právo Objednávateľa na náhradu škody a právo na odstúpenie od Zmluvy.
2. Zmluvné strany sa dohodli, že v prípade porušenia povinnosti Zhotoviteľa odstrániť riadne a včas vady a nedorobky uvedené v Preberacom protokole, v prípade porušenia povinnosti Zhotoviteľa odstrániť vady uplatnené Objednávateľom v záručnej dobe v lehote podľa článku IX bod 7. Zmluvy a v prípade nevypratania Staveniska v lehote podľa článku VIII bod 5. Zmluvy je Zhotoviteľ povinný zaplatiť Objednávateľovi za každé porušenie pokutu vo výške 100,- EUR za každý začatý deň omeškania, a to až do odstránenia týchto väd alebo vypratania Staveniska. Súčasne po márnom uplynutí lehoty poskytnutej Objednávateľom Zhotoviteľovi na odstránenie väd Diela, má Objednávateľ právo na odstránenie väd prostredníctvom tretej osoby, na náklady Zhotoviteľa. Náklady na

odstránenie väd trefou osobou bude v celom rozsahu znášať Zhotoviteľ, ktorý je povinný ich Objednávateľovi uhradiť do 10 (desať) dní odo dňa predloženia faktúry trefou osobou Objednávateľovi, o čom bude Objednávateľ Zhotoviteľa informovať.

3. V prípade nedodržania termínu splatnosti faktúry má Zhotoviteľ právo na úrok z omeškania vo výške 0,05 % z dlžnej sumy za každý začatý deň omeškania okrem prípadu podľa článku VI, bod 5. Zmluvy.
4. Ak Zhotoviteľ neoprávnené odmietne prevziať Stavenisko, Objednávateľ si môže u Zhotoviteľa uplatniť zmluvnú pokutu vo výške 50,- EUR za každý začatý deň omeškania s jeho prevzatím.
5. Zaplatením Zmluvných pokút sa Zhotoviteľ nezbujuje povinnosti Dielo riadne dokončiť, vady odstrániť a ani zodpovednosti za spôsobenú škodu.

Článok XI **Osobitné ustanovenia**

1. Táto Zmluva zaniká :
 - a. ak sa nestane účinnou v súlade s článkom XIV bod 2. Zmluvy ani do 12 mesiacov od nadobudnutia jej platnosti,
 - b. písomnou dohodou Zmluvných strán, a to ku dňu uvedenému v dohode,
 - c. jednostranným odstúpením od Zmluvy zo strany Objednávateľa, ak:
 - i. ešte nedošlo k plneniu z Zmluvy a výsledky finančnej kontroly poskytovateľa nenávratného finančného príspevku neumožňujú financovanie výdavkov vzniknutých z obstarania stavebných prác,
 - ii. Zhotoviteľ opakovane poruší (t.j. 2 alebo viackrát) svoje povinnosti pri vykonávaní Diela podľa Zmluvy,
 - iii. je Zhotoviteľ v omeškaní s dokončením a odovzdaním Diela podľa termínu ukončenia realizácie v zmysle článku IV, bod 3. písm. b. Zmluvy o viac ako 20 (dvadsať) dní,
 - iv. voči Zhotoviteľovi bude začaté konkurzné konanie alebo konanie o povolenie reštrukturalizácie alebo dôjde k jeho likvidácii bez právneho nástupcu,
 - v. porušenie povinnosti Zhotoviteľa podľa Zmluvy,
 - vi. nedodržanie termínu na odstránenie väd Diela,
 - vii. nedodržanie technických predpisov a noriem,
 - viii. omeškanie plnenia Zhotoviteľa, ktoré Zhotoviteľ ani po predchádzajúcom upozornení Objednávateľa v primeranej lehote neodstráni,
 - ix. Zhotoviteľ nebude mať uzatvorené poistenie zodpovednosti za škodu spôsobenú pri vykonávaní Diela a poistenie budovaného Diela na predmet Zmluvy podľa článku VII bodu 26. Zmluvy.
2. Zmluva zaniká, keď prejav vôle oprávnenej strany odstúpiť od Zmluvy je doručený druhej Zmluvnej strane; po tejto dobe nemožno účinky odstúpenia od Zmluvy odvolať alebo meniť bez súhlasu druhej strany. Odstúpením od Zmluvy zanikajú všetky práva a povinnosti strán zo Zmluvy. Odstúpenie od Zmluvy sa však nedotýka nároku na náhradu škody vzniknutej porušením Zmluvy, ani zmluvných ustanovení týkajúcich sa voľby práva alebo voľby Obchodného zákonníka podľa § 262 Obchodného zákonníka, riešenia sporov medzi Zmluvnými stranami a iných ustanovení, ktoré podľa prejavenej vôle strán, alebo vzhľadom na svoju povahu majú trvať aj po ukončení Zmluvy (nároky z väd Diela, nároky zo záruky).
3. Odstúpenie od Zmluvy nadobúda účinnosť dňom jeho doručenia druhej Zmluvnej strane a Zmluva sa zrušuje od tohto dňa a nie od jej počiatku. Odstúpenie musí byť uskutočnené písomnou formou a je účinné odo dňa doručenia písomného prejavu vôle oprávnenej Zmluvnej strany druhej Zmluvnej strane.
4. V prípade odstúpenia od Zmluvy vykoná Zhotoviteľ bezodkladne nevyhnutné opatrenia na okamžité a riadne ukončenie vykonávanie Diela tak, aby Objednávateľovi nevznikla žiadna škoda.
5. V prípade zastavenia alebo ukončenia prác na Diele z dôvodov vzniknutých na strane Objednávateľa budú už vykonané stavebné práce v rozsahu schválenom v stavebnom denníku Objednávateľom a urobené riadne a včas, uhradené podľa stupňa rozpracovanosti ku dňu zastavenia prác alebo ukončenia prác a podľa skutočne preukázaných nákladov zo strany Zhotoviteľa.

6. Nehnutelnosti poskytnuté Zhotoviteľovi na vykonanie Diela a zaplatená časť Diela sú vlastníctvom Objednávateľa aj počas vykonávania Diela Zhotoviteľom.
7. Zhotoviteľ a jeho partneri vo vzťahu k plneniu Zmluvy (*d'alej v texte Zmluvy aj len „subdodávateľia“ v náležitom gramatickom tvare*) vrátane ich zamestnancov, sú povinní dodržiavať mlčanlivosť vo vzťahu ku skutočnostiam zisteným počas vykonávania Diela alebo súvisiacich s Dielom. Všetky dokumenty, ktoré prevezme Zhotoviteľ od Objednávateľa, sú dôverné a môže ich použiť výlučne na účely plnenia Zmluvy.
8. Zhotoviteľ je povinný byť najneskôr ku dňu uzatvorenia Zmluvy riadne zapísaný v registri partnerov verejného sektora podľa zákona NR SR č. 315/2016 Z. z. o registri partnerov verejného sektora a o zmene a doplnení niektorých zákonov (*d'alej v texte Zmluvy aj len „osobitný predpis“ v náležitom gramatickom tvare*), ak má povinnosť zapísať sa do tohto registra. Zhotoviteľ je povinný byť riadne zapísaný v registri partnerov verejného sektora podľa osobitného predpisu počas celej doby plnenia podľa Zmluvy, ak má povinnosť byť zapísaný v tomto registri.
9. Ak Zhotoviteľ využíva na plnenie podľa Zmluvy subdodávateľov alebo iné osoby, ktoré sú partnerom verejného sektora, je povinný za podmienok ustanovených osobitným predpisom overiť zápis týchto osôb v registri partnerov verejného sektora. Uvedenú skutočnosť vyznačí v prílohe č. 2 Zmluvy. Zhotoviteľ nemôže mať subdodávateľa alebo inú osobu, ktorá je partnerom verejného sektora a nie je v registri partnerov verejného sektora riadne zapísaná. Ak by takáto situácia nastala v priebehu plnenia Zmluvy, Zhotoviteľ je povinný subdodávateľa alebo takúto osobu ihneď vymeniť.
10. Zhotoviteľ pred uzatvorením Zmluvy predložil Objednávateľovi zoznam subdodávateľov v zmysle a rozsahu podľa § 41 ods. 3) v spojení s § 41 ods. 6) zákona o verejnom obstarávaní, ktorý tvorí prílohu č. 2 Zmluvy. Predmetný zoznam subdodávateľov obsahuje tiež podiel zákazky, ktorý bude vykonávať subdodávateľ a predmet subdodávok.
11. Subdodávateľ musí spĺňať podmienky účasti týkajúce sa osobného postavenia podľa § 32 ods. 1 zákona o verejnom obstarávaní a neexistujú u neho dôvody na vylúčenie podľa § 40 ods. 6 písm. a) až h) a ods. 7 zákona o verejnom obstarávaní.
12. Zhotoviteľ nie je oprávnený plniť záväzky podľa Zmluvy prostredníctvom subjektov odlišných od Subdodávateľov uvedených v prílohe č. 2 Zmluvy, pokiaľ nedôjde k ich zmene postupom podľa tohto článku Zmluvy.
13. Zhotoviteľ je povinný oznámiť Objednávateľovi akúkoľvek zmenu údajov o subdodávateľovi. V prípade zámeru realizovať nástup nového subdodávateľa a taktiež zámeru realizovať zmenu pôvodného subdodávateľa je Zhotoviteľ povinný písomne oznámiť Objednávateľovi údaje o novom subdodávateľovi a zároveň aj preukázať Objednávateľovi, že nový subdodávateľ spĺňa podmienky účasti podľa § 32 ods. 1 zákona o verejnom obstarávaní najneskôr 5 (päť) pracovných dní pred dňom nástupu tohto subdodávateľa na realizáciu Diela. Oznámenie musí obsahovať minimálne: podiel zákazky, ktorý má uchádzač v úmysle zadať subdodávateľovi, konkrétnu časť zákazky, ktorú má subdodávateľ dodať, identifikačné údaje navrhovaného subdodávateľa vrátane údajov o osobe oprávnenej konať za subdodávateľa v rozsahu meno a priezvisko, adresa pobytu, dátum narodenia, preukázanie, že navrhovaný subdodávateľ spĺňa podmienky účasti týkajúce sa osobného postavenia podľa § 32 ods. 1 zákona o verejnom obstarávaní (preukazuje sa rovnakým spôsobom ako je uvedené vo Zväzku II Podmienky účasti – bod 1 Osobné postavenie súťažných podkladov).
14. Objednávateľ je oprávnený písomne namietať voči zmene subdodávateľa len vtedy, ak by neboli splnené podmienky uvedené v bode 13. tohto článku Zmluvy, a to najneskôr 5 (päť) pracovných dní odo dňa doručenia oznámenia Zhotoviteľom a ak sa Objednávateľ v uvedenej lehote nevyjadrí, platí, že s navrhovanou zmenou súhlasí a Zhotoviteľ môže subdodávateľa použiť.
15. Ak došlo k výmazu subdodávateľa z registra partnerov verejného sektora, je Zhotoviteľ povinný túto skutočnosť oznámiť Objednávateľovi a zároveň nahradiť takéhoto subdodávateľa takým subdodávateľom, ktorý bude spĺňať podmienky osobného postavenia a ak má povinnosť zapisovať sa do registra partnerov verejného sektora, musí byť v ňom zapísaný v zmysle § 11 zákona o verejnom obstarávaní.

Článok XII

Vymedzenie niektorých pojmov

1. Vadou sa rozumie odchýlka v kvalite, rozsahu a parametroch Diela stanovených Zmluvou a Projektovou dokumentáciou a rozpor so všeobecne záväznými technickými normami a predpismi.
2. Nedorobkom sa rozumie nedokončená práca oproti Projektovej dokumentácii.
3. Vedením uskutočňovania stavieb sa rozumie organizovanie, riadenie a koordinovanie stavebných prác a iných činností na Stavenisku a na stavbe, sledovanie spôsobu a postupu uskutočňovania stavby, zodpovednosť za súlad priestorovej polohy s Projektovou dokumentáciou a za dodržanie všeobecných technických požiadaviek na výstavbu.
4. Zhotovením Diela sa rozumie odovzdanie Diela riadne, t.j. bez vád a včas. Pri odovzdaní a prevzatí Diela sa spíše Preberací protokol, v ktorom sa uvedie nasledovné:
 - a. identifikácia Zhotoviteľa;
 - b. identifikácia Objednávateľa;
 - c. dátum odovzdania a prevzatia Diela;
 - d. súpis vád Diela vrátane dohody o spôsobe a lehote na ich odstránenie v závislosti od povahy vád;
 - e. podpisy osôb oprávnených konať za Zhotoviteľa a Objednávateľa za účelom odovzdania a prevzatia Diela

a ďalšie náležitosti vyplývajúce z článku VIII bod 4 Zmluvy.

Zhotoviteľ je však povinný odstrániť vady a nedorobky spísané v Preberacom protokole riadne a včas, t.j. za podmienok a v lehotách oznámených Objednávateľom v protokole.

Článok XIII **Doručovanie**

1. Zmluvné strany sa dohodli, že všetky písomnosti, oznámenia, resp. informácie, ktoré sú Zmluvné strany povinné si vzájomne poskytnúť podľa Zmluvy, budú vyhotovené v písomnej forme alebo zachytené na inom hmotnom nosiči (*d'alej v texte Zmluvy aj len „písomnosti“ v náležitom gramatickom tvare*). Písomnosti si budú Zmluvné strany vzájomne doručovať e-mailom, osobne, poštou alebo prostredníctvom doručovateľa - kuriérskou službou, ak sa Zmluvné strany v Zmluve nedohodli inak.
2. Pri osobnom doručovaní písomností, pri doručovaní poštou, kuriérskou službou alebo pri oznamovaní skutočností prostredníctvom elektronických prostriedkov sa písomnosť doručuje na poslednú Zmluvnej strane známu korešpondenčnú adresu, alebo sa oznámenie adresuje na poslednú Zmluvnej strane známu e-mailovú adresu, telefónne číslo, uvedené v článku I Zmluvy v jej rubrike. Zmluvná strana nenesie zodpovednosť za prípadné nedoručenie písomnosti alebo oznámenia, ak druhá Zmluvná strana neoznámila bez zbytočného odkladu zmenu údajov uvedených v článku I Zmluvy, druhej Zmluvnej strane.
3. Pri doručovaní písomnosti prostredníctvom e-mailu sa písomnosť považuje za doručенú dňom, kedy Zmluvná strana, ktorá prijala e-mail od odosielajúcej Zmluvnej strany, potvrdila jeho prijatie odoslaním potvrdzujúceho e-mailu odosielajúcej Zmluvnej strane (*d'alej v texte Zmluvy aj len „potvrdenie o prijatí e-mailu“ v náležitom gramatickom tvare*). Potvrdzujúca Zmluvná strana je povinná doručiť odosielajúcej Zmluvnej strane potvrdenie o prijatí e-mailu do 48, slovom: štyridsaťosem hodín, inak sa bude takýto e-mail považovať za nedoručený.
4. Pri osobnom doručovaní sa písomnosť považuje za doručенú okamihom, keď si Zmluvné strany písomne potvrdia takéto doručenie písomnosti.
5. Pri doručovaní písomnosti prostredníctvom pošty sa písomnosť považuje za doručенú uplynutím 3 (troch) dní od jej odoslania Zmluvnou stranou - odosielateľom, a to bez ohľadu na úspešnosť doručenia, pričom odoslanie odosielateľ preukazuje predložením podacieho lístku druhej Zmluvnej strane - príjemcovi. V prípade ak príjemca odmietne prevziať doručovanú písomnosť, táto sa považuje za doručенú okamihom odmietnutia.
6. Pri doručovaní písomnosti prostredníctvom doručovateľa - kuriárskej služby sa písomnosť považuje za doručенú momentom prevzatia tejto písomnosti druhou Zmluvnou stranou - príjemcom. V prípade neúspešnosti takejto formy doručenia sa bude považovať za moment doručenia tretí deň po vykonaní prvého pokusu o doručenie, pričom vykonanie pokusu o doručenie sa preukáže vyhlásením doručovateľa - kuriárskej služby. Písomnosť sa považuje za doručенú aj v prípade odmietnutia prevzatia písomnosti príjemcom a to v okamihu odmietnutia.

7. Korešpondenčné adresy, e-mailové adresy, telefónne a faxové čísla Zmluvných strán, uvedené v tomto bode, je každá zo Zmluvných strán oprávnená jednostranne meniť. Tieto zmeny sú účinné voči druhej Zmluvnej strane až momentom doručenia zmenených údajov tejto druhej Zmluvnej strane.
- Kontaktné údaje Objednávateľa: SLOVAKIA RING AGENCY, s.r.o.
Korešpondenčná adresa Orechová Potôň 800, 93002
E-mailová adresa csoka@slovaikaring.sk
- Kontaktné údaje Zhotoviteľa: BBAU s.r.o.
Korešpondenčná adresa Slnčná ulica 566 930 36 Horná Potôň
E-mailová adresa info@bbau.sk
8. Zmluvné strany sa dohodli, že písomnosti týkajúce sa zmeny alebo zániku Zmluvy musia byť doručované výhradne poštou ako doporučená zásielka, kuriérom alebo osobne.

Článok XIV

Záverečné ustanovenia

1. Zhotoviteľ je viazaný týmto návrhom Zmluvy odo dňa doručenia jej podpísaného textu Objednávateľovi.
2. Zmluva nadobúda platnosť dňom podpisu štatutárnymi orgánmi oboch Zmluvných strán a účinnosť dňom nasledujúcim po kumulatívnom splnení nasledovných podmienok:
 - A. schválení procesu verejného obstarávania, ktorého výsledkom je táto Zmluva, poskytovateľom nenávratného finančného príspevku, pričom poskytovateľ musí o schválení procesu verejného obstarávania vydať písomné potvrdenie, ktorým schvaľuje proces verejného obstarávania a toto potvrdenie musí byť doručené Objednávateľovi,
 - B. zverejnení na webovom sídle Objednávateľa, na základe toho, že táto Zmluva je v zmysle § 5a) zákona NR SR č. 211/2000 Z.z. o slobodnom prístupe k informáciám a o zmene a doplnení niektorých zákonov v znení neskorších predpisov povinne zverejňovanou Zmluvou, ktorá sa zverejňuje na webovom sídle Objednávateľa.
3. Otázky neupravené Zmluvou sa riadia ustanoveniami Obchodného zákonníka, prípadne ďalšími platnými všeobecne záväznými právnymi predpismi.
4. Ak sa stane niektoré ustanovenie Zmluvy celkom alebo sčasti neplatným, nemá táto skutočnosť vplyv na platnosť zostávajúcej časti Zmluvy. Zmluvné strany sú povinné v tomto prípade nahradiť neplatné ustanovenie novým ustanovením, ktoré v čo najväčšej miere zodpovedá účelu neplatného ustanovenia.
5. Zmluvné strany deklarujú svoju vôľu, riešiť každý spor, týkajúci sa ich práv a povinností, a vyplývajúci zo Zmluvy prednostne rokovaním a dohodou. V prípade, že nie je možné spor urovnať dohodou, rozhodne o ich spore súd.
6. Zmluvné strany sa zaväzujú akékoľvek rozšírenie predmetu Zmluvy nad rámec špecifikovaný v článku III Zmluvy a/alebo akúkoľvek zmenu a/alebo doplnenie Zmluvy vopred prerokovať a odsúhlasiť. Rozšírenie predmetu Zmluvy a/alebo akákoľvek zmena a/alebo doplnenie Zmluvy bude upravená len formou písomných postupne vzostupne v aritmetickom poradí číslovaných dodatkov, ktoré musia byť za dodatky k Zmluve Zmluvnými stranami výslovne vyhlásené a ktoré musia byť podpísané Objednávateľom a Zhotoviteľom alebo ich zástupcami oprávnenými za nich konať, a to v súlade so zákonom o verejnom obstarávaní a Zmluvou o NFP. Zmluvné strany sa dohodli, že k návrhom dodatkov k Zmluve o Dielo sa písomne vyjadria v lehote 14 (štrnástich) pracovných dní od doručenia návrhu dodatku druhej Zmluvnej strane.
7. Zmeny týkajúca sa obchodného mena, právnej formy, sídla, štatutárných orgánov, resp. ich členov a spôsobu ich konania, bankového spojenia alebo čísla účtu, je dotknutá Zmluvná strana povinná bez zbytočného odkladu oznámiť písomnou formou druhej Zmluvnej strane.
8. Zmluva má trinásť strán tvoriacich jednu listinu a je vyhotovená v piatich rovnopisoch rovnakej právnej sily v slovenskom jazyku, z ktorých štyri rovnopisy obdrží Objednávateľ a jeden rovnopis obdrží Zhotoviteľ.
9. Neoddeliteľnou súčasťou Zmluvy sú prílohy:
 - a. Príloha č. 1 Rozpočet stavebných prác - Cenová ponuka Zhotoviteľa (ocenený výkaz výmer, ktorý Zhotoviteľ predložil ako uchádzač v rámci verejného obstarávania)
 - b. Príloha č. 2 Zoznam subdodávateľov

- c. Príloha č. 3 Opis predmetu zákazky vrátane všetkých vysvetlení, ktoré boli v súvislosti s predmetom zákazky poskytnuté Objednávateľom pred uplynutím lehoty na predkladanie ponúk)
 - d. Príloha č. 4 Projektová dokumentácia – schválený projekt
 - e. Príloha č. 5 Doklad o uzatvorení poistenia zodpovednosti za škodu spôsobenú pri vykonávaní Diela do výšky zmluvnej ceny Diela podľa článku V. bodu 3. Zmluvy a Doklad o uzatvorení poistenia budovaného Diela na predmet Zmluvy v minimálnej výške Zmluvnej ceny podľa článku V bodu 3. Zmluvy.
10. Zmluvné strany deklarujú, že si Zmluvu riadne a v dostatočnom časovom predstihu prečítali a význam všetkých jej ustanovení zhodne porozumeli. Objednávateľ zároveň po prečítaní Zmluvy vyhlasuje, že Zmluva spĺňa jeho potreby a zodpovedá jeho finančnej situácii.
 11. Zmluvné strany po prečítaní Zmluvy zhodne vyhlasujú (každá za seba), že Zmluva vyjadruje ich určitú, skutočnú, slobodnú a vážnu vôľu zbavenú akéhokoľvek omylu a ich práva a povinnosti vymedzuje určito a zrozumiteľne a plnenie z nej je možné a dovolené.
 12. Zmluvné strany ďalej zhodne vyhlasujú (každá za seba), že Zmluva nebola uzavretá v tiesni za nápadne nevýhodných podmienok a je v súlade s ich súčasnými zámermi a dohodami.
 13. Zmluvné strany na záver zhodne vyhlasujú (každá za seba), že Zmluva neodporuje zákonu, ani zákon neobchádza a ani sa neprieči dobrým mravom.

Článok XV

Podpisy

Na dosvedčenie uvedeného Zmluvné strany Zmluvu podpísali:

Objednávateľ – Výcvikové zariadenie pre vodičov, s.r.o.:

podpis:

SLOVAKIA RING AGENCY, s.r.o.
 007 Orechová Potôň, SR
 IČO: 44 407 793 IČ DPH: SK2022690934

meno:

pán Ladislav CSÓKA, Ing. Pavel Čulík

funkcia:

konateľ SLOVAKIA RING AGENCY, s.r.o.

miesto, dátum:

Orechová Potôň, 9.3.2024

a

Zhotoviteľ:

podpis:

BBAU s.r.o.
 Slniečná ulica 566
 930 36 Horná Potôň
 IČO: 51 085 097, IČ DPH: SK2120612505

meno:

pán Vojtech Szamaránszký

funkcia:

konateľ BBAU s.r.o.

miesto, dátum:

Orechová Potôň, 9.3.2024

Príloha č.1 Rozpočet stavebných prác

Výkaz-výmer

vonkajšie rozvody silnoprúdu a optiky

	množstvo	mer.jednotka	jedn.cena	Celkom bez DPH
1 Úprava rozvádzačov UPS	1	ks	1 299,00 €	1 299,00 €
2 Výmena UPS	1	ks	29 899,00 €	29 899,00 €
3 Diesel generátor 60 kVA MAN	1	ks	18 600,00 €	18 600,00 €
4 Úprava slaboprúdových rozvodov, cable management	1	ks	13 845,00 €	13 845,00 €
5 LED panely + príslušenstvo	21	ks	7 159,00 €	150 339,00 €
6 Konštrukcia na LED panely	21	ks	250,00 €	5 250,00 €
7 GPS tracking vozidiel	1	ks	29 399,00 €	29 399,00 €
8 LED info panel + príslušenstvo	1	ks	9 899,00 €	9 899,00 €
9 Rozvádzač SR3	2	ks	1 420,00 €	2 840,00 €
10 Rozvádzač SR5	2	ks	1 529,00 €	3 058,00 €
11 Rozvádzač SR7	3	ks	1 620,00 €	4 860,00 €
12 Rozvádzač PODB ORU1 SDF 144/144 (vonk. kabinet)	7	ks	769,00 €	5 383,00 €
13 Rozvádzač RBV	86	ks	1 089,00 €	93 654,00 €
14 CYKY-J 5x50mm2	18260	bm	36,80 €	671 968,00 €
15 Zväzok trubičiek úložný 4x12/8mm	6510	bm	2,64 €	17 186,40 €
16 minikábel optický 96vl SMF D vonkajší	6480	bm	1,66 €	10 756,80 €
17 Zväzok trubičiek úložný 7x7/4mm	18720	bm	1,85 €	34 632,00 €
18 Vláknový zväzok optický 4vl SMF D 7x	44960	bm	0,35 €	15 736,00 €
19 MICOS MTECH mini	104	ks	9,00 €	936,00 €
20 Modul kaziet + 6xSC kazeta	7	ks	29,90 €	209,30 €
21 Rack ODF ORSL AP	1	ks	2 635,00 €	2 635,00 €
22 ODF ORMPV 2U 19", 96vl.	2	ks	109,90 €	219,80 €
23 Pigtail SMF657A SC/APC 1m žltý 900	684	ks	3,85 €	2 633,40 €
24 Adaptér SC-SC	492	ks	0,99 €	487,08 €
25 Ochrana zvaru - teplom zmršiteľná 45mm	300	ks	0,20 €	60,00 €
26 Priechodka 50/7x12-ORU	18	ks	12,45 €	224,10 €
27 Držiak mikrotrubičiek 12/8mm do ORU	10	ks	13,60 €	136,00 €
28 Spojka trubičková 12/8mm	100	ks	1,99 €	199,00 €
29 Spojka mikrotrubičková plynoblok. 7mm	104	ks	3,99 €	414,96 €
30 Spojka mikrotrubičková 7/4mm	100	ks	1,49 €	149,00 €
31 Káblová komora KS 100.63/53.8 vrátane pl. poklopu	2	ks	449,00 €	898,00 €
32 5 portových smart switch s POE + s SFP	65	ks	438,90 €	28 528,50 €
33 8 portových smart switch s POE + s SFP	5	ks	379,00 €	1 895,00 €
34 SFP modul single mode	250	ks	23,50 €	5 875,00 €
35 24 portový optický switch	5	ks	3 999,00 €	19 995,00 €
36 Marker 2500	2	ks	5,99 €	11,98 €
37 Kríž káblový-základ	1	ks	35,00 €	35,00 €
38 fólia varovná	18200	bm	0,22 €	4 004,00 €
39 Kríž káblový-nadstavec malý	1	ks	29,90 €	29,90 €
40 uzemnenie FeZn 10	2375	bm	1,55 €	3 681,25 €
Výkopové práce				
41 zemina triedy I, II, III	9	m3	41,50 €	373,50 €
42 ryha 35x60cm v nespevnenej ploche	18200	m	8,50 €	154 700,00 €
43 riadené mikrotunelovanie	400	m	90,90 €	36 360,00 €
44 pneumatické cesty - chránička do 100 mm	800	m	44,50 €	35 600,00 €
45 natiiahnutie výstražnej fólie	18200	m	0,19 €	3 458,00 €
Uloženie, zatiahnutie, zaľúknutie a zaplavenie prvkov				
46 Uloženie úložného kábla	18260	m	1,95 €	35 607,00 €
47 Kábel 5x50	18260	m	1,95 €	35 607,00 €
48 chráničky HDPE, FD, multirúry, mikrotrubičky do 12 mm vrátane	6510	m	0,48 €	3 124,80 €
49 chráničky HDPE, FD a multirúry do 30 mm vrátane	19200	m	0,83 €	15 936,00 €
Zafukovanie, zaťahovanie, zaplavovanie komponentov pre optiku				
51 optického minikábla	5380	m	1,09 €	5 864,20 €

		množstvo	mer.jednotka	jedn.cena	Celkom bez DPH
52	zafukovanie optického zväzku vlákien do 500m	104	ks	239,90 €	24 949,60 €
53	inštalácia kabinetu a základne ako jednej zostavy	7	ks	99,90 €	699,30 €
54	spojka, koncovka, redukcia na mikrotrubičku 3/2,1- 10/8mm	204	ks	0,73 €	148,92 €
55	spojka, koncovka, redukcia na mikrotrubičku 12/8mm	100	ks	1,19 €	119,00 €
56	zváranie vlákien	684	vlákno/fibre	11,99 €	8 201,16 €
57	doplnenie ODF	192	ks	1,50 €	288,00 €
58	vyvedenie vlákna v kazete	684	vlákno/fibre	0,62 €	424,08 €
59	stojanový rozvádzač	1	ks	105,00 €	105,00 €
60	montáž PATCH panelu	104	ks	15,50 €	1 612,00 €
61	geodetické zameranie	1	ks	8 150,00 €	8 150,00 €
62	elektromontážne práce	1200	hod	15,90 €	19 080,00 €
63	realizačná projektová dokumentácia (voliteľné)	1	ks	12 850,00 €	12 850,00 €
64	plán skutočného vyhotovenia	1	ks	7 099,00 €	7 099,00 €
65	revízie	1	ks	3 200,00 €	3 200,00 €

1 605 418,03 €

Príloha č.2 Zoznam subdodávateľov

Nie je definovaný

Príloha č. 3 Opis predmetu zákazky vrátane všetkých vysvetlení, ktoré boli v súvislosti s predmetom zákazky poskytnuté Objednávateľom pred uplynutím lehoty na predkladanie ponúk)

„Výstavba a realizácia LED vlajkovej signalizácie vrátane rekonštrukcie a modernizácie Race control systému automotodromu SLOVAKIA RING z dôvodu zmeny technických pravidiel FIA a FIM“ na katastrálnom území Orechová Potôň.

Bližší opis predmetu zákazky je uvedený v technickej správe



TECHNICKÁ SPRÁVA

Investor: SLOVAKIA RING AGENCY, s.r.o.
Miesto stavby: Výcvikové zariadenia pre vodičov, s.r.o.
Kat ú. Orechová Potôň , p.č. 715/16, 715/26, 715/12, 715/11, 715/9, 715/30, 715/10, 715/15, 715/10, 715/17, 715/33, 715/25, 715,29, 715/28, 715/27, 715/31, 715/32, 715/8, 896/15, 896/5, 896/4, 896/26, 896/24, 896/32, 986/39, 896/27, 896/44, 896/40, 896/8, 896/9, 896/6, 896/10, 896/11, 896/7, 896/21, 896/14, 896/16, 896/28, 896/41, 896/25, 896/42, 896/3, 722/2

Názov: Modernizácia a rekonštrukcia LED vlajkovej signalizácie vrátane rekonštrukcie a modernizácie Race control systému automotodromu SLOVAKIA RING z dôvodu zmeny technických pravidiel FIA a FIM

Vypracoval: Alexander Leczkési
Zodpovedný projektant elektro: Alexander Leczkési
Číslo PD: 2024/027
Datum: 02.2024
Stupeň: SP

A. VŠEOBECNÁ ČASŤ

1. Predmet projektu

Predmetom tejto časti projektovej dokumentácie je riešenie napájania elektrickou energiou objektov „Modernizácia a rekonštrukcia LED vlajkovej signalizácie vrátane rekonštrukcie a modernizácie Race control systému automotodromu SLOVAKIA RING z dôvodu zmeny technických pravidiel FIA a FIM“

2. Rozsah projektu

Projekt je spracovaný v rozsahu na ohlásenie.

2.1 Projekt rieši :

- NN káblové rozvody
- Slaboprúdové optické rozvody

3. Projektové podklady

3.1 Podklady

Stavebné výkresy objektov – výkresy pôdorysov, celková situácia.

Požiadavky na riešenie projektu:

- od architektov stavby
- od investora stavby

3.2 PROSTREDIE

Priestory boli určené protokolom č. ELT2024/027 zo dňa 20.02.2024 vypracované odbornou komisiou v zmysle STN 33 2000-5-51:2010. Protokol je súčasťou tejto technickej dokumentácie.

4. Technické údaje

4.1 Rozvodná sústava a ochrana

Pre napájanie el. zariadení bude použitá rozvodná sústava .
3 PE+N str. 50Hz, 400/230V / TN-C

Ochranné opatrenia v zmysle STN 33 2000-4-41/2007:

411.2 požiadavky na základnú ochranu:

- A1 základná izolácia živých častí
- A2 zábrany alebo kryty
- B2 prekážky
- B3 umiestnenie mimo dosah

411.4 požiadavky na ochranu pri poruche

411.3.2 ochranné uzemnenie a ochranné pospájanie

411.3.2 samočinné odpojenie pri poruche

411.3.3 doplnková ochrana – prúdové chrániče

4.3 Farebné označenie vodičov:

- v zmysle STN EN 60446 (33 0165): Základné a bezpečnostné zásady pre rozhranie človek-stroj, označovanie a identifikácia. Identifikácia vodičov farbami alebo číslicami.
- v zmysle STN 347411 (idt HD 308 S2:2001): Označovanie žíl v kábloch a ohybných šnúrach.
- v zmysle DIN VDE 0293-308 (káble typu CHKE-R a NAYY)

4.4 Skratové prúdy :

Kompenzácia účinníka:

- použitím kompenzovaných spotrebičov

Skratové prúdy:

Vypínanie maximálneho prúdu preneseného z prípojnic NN rozvádzača $I_{2max} = 8,92kA$ bude zabezpečené výkonovými poistkami v rozvádzačoch hlavného rozvodu NN.

V hlavnom rozvádzači a vo všetkých ostatných podružných rozvádzačoch NN navrhujeme inštalovať prístroje s minimálnou skratovou odolnosťou $I_k = 6 kA$.

4.5 Elektromagnetická kompatibilita:

Pre zabezpečenie maximálnej spoľahlivosti funkcie jednotlivých elektrických a elektronických zariadení navrhujeme EMC riešiť v zmysle STN 33 2000 - 1.

Pre zabezpečenie odstránenia rušivých signálov a prepätí navrhujeme prepäťové ochrany v troch stupňoch:

1. stupeň "B" - napäťová úroveň 400 V - hlavný rozvod;

4.6 Fakturačné merania el. práce:

Táto časť projektovej dokumentácie nerieši meranie el. práce.

4.7 Stupeň dôležitosti dodávky el. energie :

Podľa STN 341610:

prvý - pre vybrané elektrické zariadenia silnoprúdové rozvádzače R-BV (bezvýpadkové)

4.8 Skupina elektrických zariadení :

V zmysle vyhlášky MPSVaR SR č. 508/2009 Z.z. , §3, je el. zariadenie zatriedené do skupiny „B“ s označením : VYHRADENÉ TECHNICKÉ ZARIADENIE ELEKTRO.

B. KONCEPCIA RIEŠENIA PROJEKTU

5 Popis riešenia

5.1 ZÁKLADNÉ TECHNICKÉ ÚDAJE

Napät'ová sústava 3+N+PE 50Hz 230V/400V 50Hz /TN-C-S		
Inštalovaný príkon	$P_{\text{inšt.}} =$	40 kW
Súčasnosť		70%
Výpočtové zaťaženie:	$P_p =$	28 kW
Výpočtový prúd:	$I_p =$	40,5 A

5.2 Vnútro areálové NN rozvody, napojenie rozvádzačov R-BV1 až 86

Súčasťou vnútro areálových NN rozvodov je napájania 86 ks rozvádzačov R-BV, priamo z rozvádzača SR. Rozvádzače budú napájané z hlavných NN rozvodov s káblami CYKY-J 5x50mm² podľa výkresu situácie. Okolo dráhy bude vytvorený hlavný NN rozvod s káblom CYKY-J 5x50mm² do káblovej slučky sa vloží 7 ks rozvádzačov SR. Tento hlavný okruh bude napojený do upravenej rozvodnice R-UPS. Budú vytvorené dve nové vývody na ktoré sa napoja dva káble typu CYKY-J 5x50 pomocou poistkových odpínačov 125A. Kvôli navýšenie výkonu bude potrebná výmena existujúcej UPS. Z hlavných rozvádzačov SR sa napoja jednotlivé rozvádzače R-BV podľa výkresu situácie.

5.3 Slaboprúdové rozvody - optika

Pri hlavných NN rozvodoch budú uložený optický kábel 96 vl SMF D v chráničke 1x12/8mm, do tohto primárneho okruhu budú vložené rozvádzače pre optiku PODB ORU1 SDF 144/144 v celkovom počte 7 kusov. Hlavné optické vedenie bude napojené z nového racku ktorý bude umiestnený v serverovni. Z rozvádzačov pre optiku budú napojené jednotlivé body hviezdovo pomocou vláknového zväzku 4vl SMF D ktoré budú nafúkané do multichráničky 7x7/4mm. Celkový počet bodov ktoré budú napojené na optiku je 104.

5.5 Rozvádzače

Rozvádzače R-BV budú slúžiť na napájanie jednotlivých POST-ov. Budú obsahovať 2 zásuvky na napájanie slaboprúdových zariadení, a jednu zásuvku pre napojenie silnoprúdových spotrebičov. Táto zásuvka bude umiestnená na spodnej strane rozvádzača. Do každého rozvádzača bude privedený aj optické vlákno 4vl SMF D . V rozvádzači je potrebné vytvoriť priestorovú rezervu pre aktívne prvky slaboprúdových komponentov.

6.0 Vyhodnotenie neodstrániteľných nebezpečenstiev a neodstrániteľných ohrození z hľadiska bezpečnosti a ochrany zdravia pri práci u elektrických zariadení, posúdenie rizika a návrh ochranných opatrení proti týmto nebezpečenstvám a ohrozeniam v zmysle §4 ods.1 zákona č.124/2006 Z.z.

Elektroinštalčné zariadenia a elektroinštalčný materiál musia byť posudzované v zmysle zákona č.436/2001 – O technických požiadavkách na výrobky a o posudzovaní zhody a o zmene a doplnení niektorých zákonov. Dodávateľ elektroinštalácie musí vydať na

každý elektroinštalačný výrobok a zariadenie vyhlásenie o zhode. Vyhlásenie o zhode na predmetný elektroinštalačný výrobok a zariadenie tento výrobok a zariadenie oprávňuje používať za obvyklého prevádzkového stavu bez rizika ohrozenia bezpečnosti a zdravia osôb a majetku.

Pri práci na elektrických zariadeniach a pri elektroinštaláciách z hľadiska bezpečnosti a ochrany zdravia pri práci je nutné dodržiavať ustanovenia STN 34 3100/2001:

- Pre každú elektroinštaláciu sa musí určiť osoba zodpovedná za jej montáž a prevádzku na kvalifikačnej úrovni podľa vyhlášky SÚBP č.508/2009 Z.z.
- Obsluhovať elektrické zariadenie môžu len pracovníci v zmysle vyhlášky č.508/2009, §20 poučený pracovník.
- Montáž a údržbu elektrických zariadení môžu vykonávať len osoby odborne spôsobilé v elektrotechnike v zmysle vyhlášky č.508/2009, §21 – elektrotechnik
- Riadenie činnosti elektroinštalačných prác môžu len osoby odborne spôsobilé v elektrotechnike v zmysle vyhlášky č.508/2009, §23 – elektrotechnik na riadenie činnosti alebo na riadenie prevádzky.
- Podľa STN 34 3100:2001 čl. 5 – zaisťovať bezpečnosť pri práci, ide o bezpečnostné oznamy, ochranné a pracovné pomôcky, technické a organizačné opatrenia na zaistenie bezpečnosti pri práci.
- Podľa STN 34 3100:2001 čl.6 – obsluhovať nainštalované elektrické zariadenia.
- Podľa STN 34 3100:2001 čl. 7 – vykonávať práce na elektrických inštaláciách, čl. 7.1 – spoločné ustanovenia , čl.7.2 – práca na elektrických inštaláciách mn, čl.7.3 – práca na elektrických inštaláciách nn, čl. 7.5 – práca na elektrických inštaláciách vykonávaná cudzími (vyslanými) pracovníkmi. zaisťovať bezpečnosť pri práci, bezpečnostné oznamy, ochranné a pracovné pomôcky, technické a organizačné opatrenia na zaistenie bezpečnosti pri práci.
- Podľa STN 34 3100:2100 čl. 8 – zabezpečovať protipožiarne opatrenia a hasenie požiarov na elektrických inštaláciách.

Pohyblivé privody – sa musia klásť a používať tak, aby sa nemohli poškodiť a aby boli zabezpečené proti posunutiu a vytrhnutiu zo svoriek.

Pri používaní rozpojovateľných spojov nesmie byť v rozpojenom stave na kontaktoch vidlic napätie. Elektrické zariadenia, ktoré sú pripojené pohyblivým privodom, musia sa pri premiestňovaní odpojiť od elektrickej siete, pokiaľ nie sú upravené tak, že sa môže s nimi manipulovať i pod napätím.

Pri napájaní zariadení šnúrou, ochranný vodič v šnúre musí byť dlhší ako krajné (fázové) vodiče, pre prípad zlyhania odľahčovacej svorky – aby bol posledným prerušeným vodičom.

Dočasné elektrické zariadenia alebo ich časti musia byť v čase , keď sa nepoužívajú, vypnuté, pokiaľ ich vypnutie neohrozí bezpečnosť osôb a technických zariadení. Hlavný vypínač musí byť trvalo prístupný a viditeľne označený. Dočasné elektrické zariadenia sa nesmú zriaďovať v prostredí s nebezpečenstvom výbuchu.

Stroje, zariadenia, alebo ich časti musia byť zabezpečené proti samovoľnému spusteniu po prechodnej strate napätia v sieti , okrem prípadov, pri ktorých samovoľné spustenie nie je spojené s nebezpečenstvom úrazu, poruchy alebo prevádzkovej nehody. Samovoľné spustenie stroja alebo zariadenia nesmie nastať ani v prípade náhodného skratu, alebo uzemňovacieho spojenia v riadiacich obvodoch. Porucha v riadiacich okruhoch nesmie znemožniť ani núdzové , alebo havarijné zastavenie stroja alebo zariadenia.

Rozvádzače a rozvodnice môže vyrábať len subjekt, ktorý vlastní oprávnenie na výrobu rozvádzačov. Rozvádzače musia byť vyrobené v zmysle STN EN 60439-1, STN EN 60439-2, STN EN 60439-3, STN EN 60439-4, STN EN 60439-5. K rozvádzaču musí byť dodaná sprievodná dokumentácia s určeným podmienok na jeho inštaláciu, prevádzku, údržbu a pre používanie prístrojov, ktoré sú jeho súčasťou.

Pracovné postupy je nutné realizovať na základe platnej technickej a konštrukčnej dokumentácie vyhotovenej podľa vyhlášky č.508/2009 Z.z. a platných noriem STN.

Elektrické zariadenia sa môžu používať iba za prevádzkových a pracovných podmienok pre ktoré boli konštruované a vyrobené, musia byť mechanicky pevné, spoľahlivo upevnené a nesmú nepriaznivo ovplyvňovať iné zariadenia, musia byť dostatočne dimenzované.

Elektrické zariadenia musia byť označené výstražnými tabuľkami podľa STN EN 61 310-1, ktoré upozorňujú na nebezpečenstvo úrazu elektrickým prúdom. V prípade nebezpečenstva je možné vypnutie celého elektrického zariadenia a rozvodov hlavným vypínačom v elektromerovom rozvádzači RH. Hlavný vypínač musí byť označený podľa STN tab. "Hlavný vypínač, vypni v nebezpečenstve".

Po ukončení montážnych prác dodávateľ musí zabezpečiť overenie inštalácie z hľadiska bezpečnosti východiskovou prvou odbornou prehliadkou a odbornou skúškou v zmysle vyhl. MPSVR SR 508/2009 Z.z. STN 33 1500 a 33 2000-6. Bez prvej – východiskovej odbornej prehliadky a odbornej skúšky nesmie byť nová elektrická inštalácia prevádzkovaná! Súčasťou OPaS je aj predloženie všetkých požadovaných atestačných dokladov.

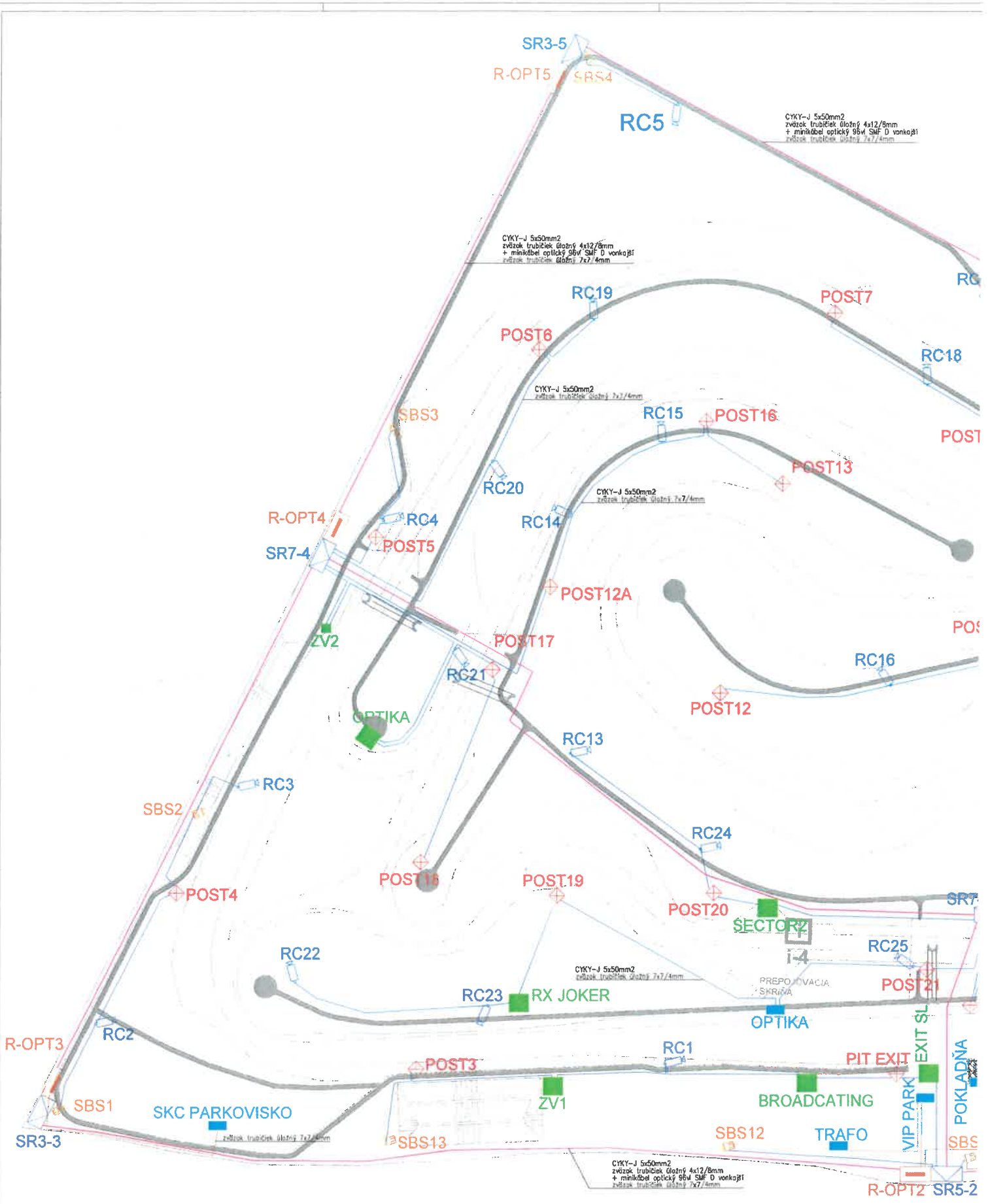
Elektroinštaláciu a bleskozvod je nutné realizovať v zmysle platných noriem STN ako aj predpisov súvisiacich. Pred odovzdaním do trvalého užívania musí byť vydaná platná správa o východiskovej odbornej prehliadke a odbornej skúške elektrického zariadenia.

Všetky elektromontážne práce je nutné realizovať v zmysle platných predpisov a noriem STN a ich zmien.

V Kolárove, február 2024
Leczkési

Alexander

Príloha č. 4 Projektová dokumentácia – schválený projekt



CYKY-J 5x50mm2
zväzok trubicek dia 12/8mm
+ minikabel optický 96V SMF D vonkajši
zväzok trubicek dia 7x7/4mm

CYKY-J 5x50mm2
zväzok trubicek dia 12/8mm
+ minikabel optický 96V SMF D vonkajši
zväzok trubicek dia 7x7/4mm

CYKY-J 5x50mm2
zväzok trubicek dia 7x7/4mm

CYKY-J 5x50mm2
zväzok trubicek dia 7x7/4mm

CYKY-J 5x50mm2
zväzok trubicek dia 7x7/4mm

CYKY-J 5x50mm2
zväzok trubicek dia 12/8mm
+ minikabel optický 96V SMF D vonkajši
zväzok trubicek dia 7x7/4mm

zväzok trubicek dia 7x7/4mm

R-OPT3

SR3-3

SBS1 SKC PARKOVISKO

POST3

ZV1

BROADCASTING

PIT EXIT

EXIT SL

POKLADNIA

SBS13

R-OPT2 SR5-2

SECTOR 7

PREPOJOVACIA
SKRINIA

OPTIKA

RX JOKER

OPTIKA

ZV2

R-OPT4

SR7-4

SBS2

POST4

RC22

RC2

POST19

POST18

RC21

POST17

POST12A

RC14

POST6

RC19

POST7

RC5

SR3-5

R-OPT5

SBS4

POST

POS

SR7

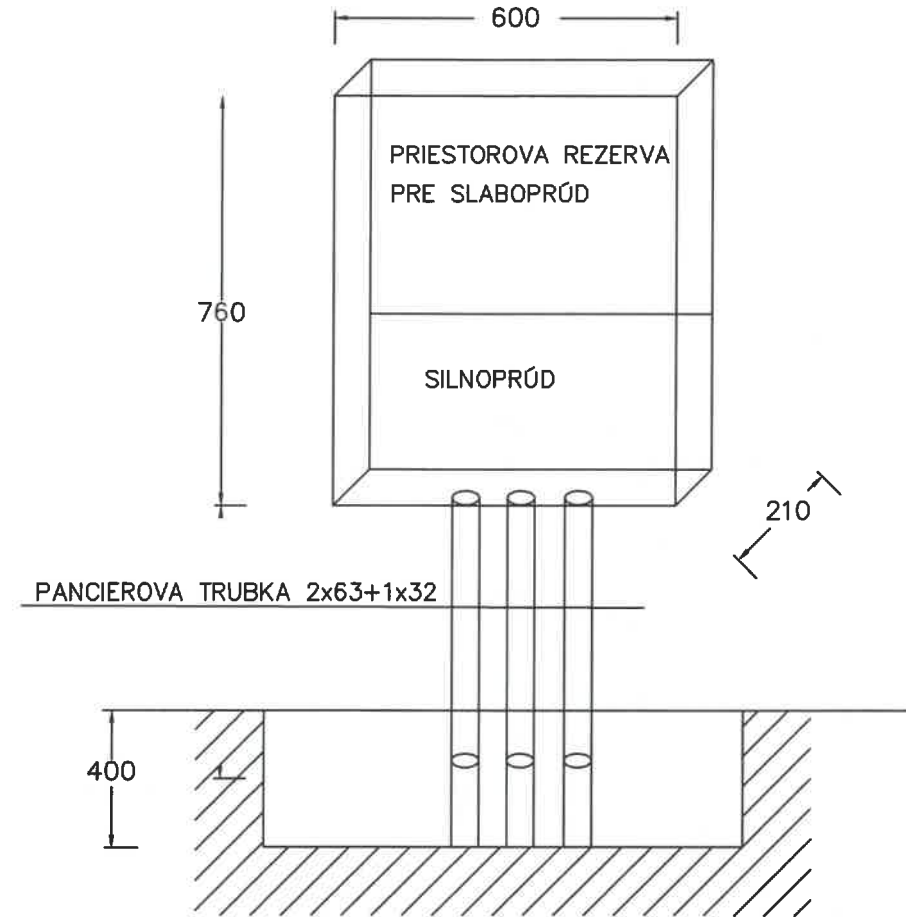
RC25

POST 21

SBS

SR5-2

ROZVÁDZAČ R-BV



Napáňová sústava 3+N+PE 50Hz 230V/400V/TN-C-S

411 ochranné opatrenia v zmysle STN 33 2000-4-41/2007:

411.2 požiadavky na základnú ochranu

A.1 základná izolácia živých častí

A.2 zábrany alebo kryty

B.2 prekážky

B.3 umiestnenie mimo dosahu

411.3 požiadavky na ochranu pri poruche

411.3.1 ochranné uzemnenie a pospájanie

411.3.2 samočinné odpojenie pri poruche

411.3.3 doplnková ochrana - prúdový chránič

411.4 systém TN

Oceľoplechový rozvádzač

RITTAL AX

760x600x210 mm

PRÍVOD: SPODOM

VÝVODY: SPODOM

PRI ZATVORENÝCH DVERÁCH: IP54

PRI OTVORENÝCH DVERÁCH: IP20

$I_k = 10\text{kA}$

Vypracoval: Ferenczi
Kontroloval: Leczkési
Dátum : 02.2024

elite
Sídlo: ul. Leica Inžinierskeho 20, 946 03 Kódovo
Karpíšky, Okresný úrad 2629, 946 03 Kódovo
Tel./Fax: 0357 70 43 27, mobil: 0952 714 218

Investor: SLOVAKIA RING AGENCY, s.r.o.
Obsah: Rozvádzač R-BV
jednopolová schéma

Zak. číslo: 2024/027
Zmena/Datum: N
Meritko: EL 18

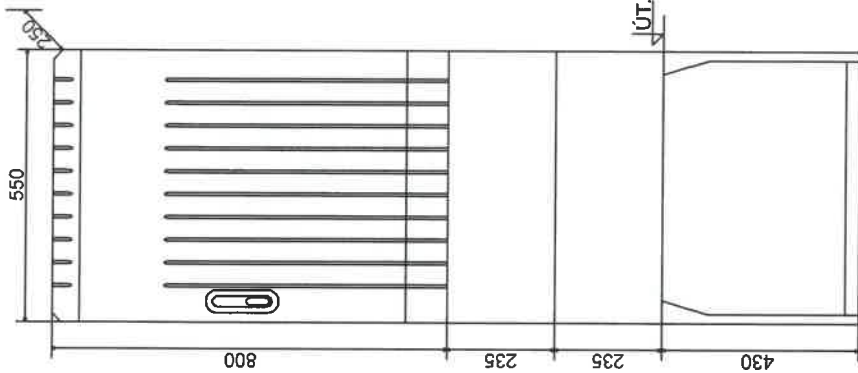
Listov: 4
List: 1

ZÁKLADNÉ TECHNICKÉ ÚDAJE:

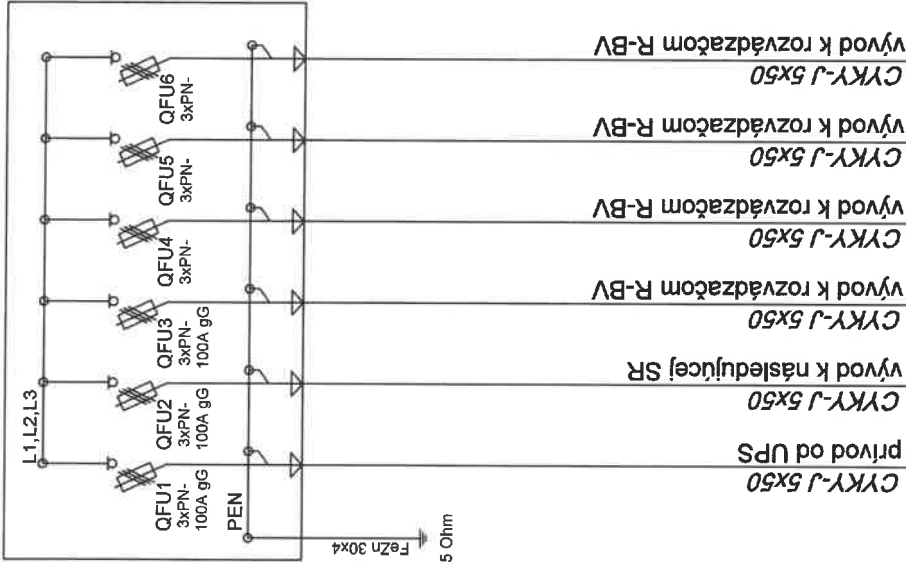
Druh rozvodnej siete NN: 3 PEN AC ~ 50 Hz, 400/230V / TN-C
 3 NPE AC ~ 50 Hz, 400/230V / TN-C-S
 Ochrana iired úrazom elektrickým prúdom v normálnej prevádzke:
 izoláciou - A.1.; zbratrou alebo krytím - A.2.; prekážky - B.2.;
 umiest. mimo dosah B.3.
 Ochrana iired úrazom elektrickým prúdom pri poruche:
 samočinným odpojením napájania - čl.411.3.2., 411.4 systém TN,
 doplnkovú ochranu prúdovým chráničom - čl.415.1.,
 ochranné pospájanie - čl.415.2.
 Ochranné prístroje pri ochrane nepriamym
 dotykom sú použité prúdové chrániče
 a nadprúdové ochranné prístroje - čl.411.4.5.
 STN 33 2000-4-41 čl.411, STN 33 2000-4-41 čl.412,
 STN 33 2000-4-41 čl.413, STN 33 2000-4-41 čl.415

TECHNICKÉ ÚDAJE:

VRB: SR 3-7 DIN00 W 4-8x160A P2
 HASMA, S.R.O.
 TYRBY: POLYESTER, RAL 7035
 KATEGORIA B
 ZDOLA/ZDOLA
 3 PEN AC, 230/400V, 50Hz, TN-C
 IP44 / IP2x
 SAMOČINNÝM ODPOJENÍM NAPÁJANIA
 OCHRANA PRI PORUČE :



SR3-7 DIN00 W 4-8x160A P2



AUTOR PROJEKTU	LECZEKSI ALEXANDER	DATEM	02.2024
ZODPOVEDNÝ PROJEKTANT EL	LECZEKSI ALEXANDER	STUPEN	SP
VYPRACOVAV	LECZEKSI ALEXANDER, FERENCZI KORNEL	FORMAT	A3
INVESTOR	SLOVAKIA RING AGENCY, S.R.O.	ZAK. ČÍSLO	2023/027
MIESTO STAVBY	Výškovské zariadenie pre vodňov, s.r.o.	MIERKA	ČÍSLO VYKRESU
NÁZOV	Výstavba a realizácia LED vlnkovej signalizácie vrátane rekonštrukcie a modernizácie RACE control systému automobilodromu SLOVAKIA RING z dôvodu zmeny technických parametrov PIA a FM		EL 02
ČASŤ	Rozvádzač SR		
OBŠAH	ELEKTROINŠTALÁCIA		



Príloha č. 5 Doklad o uzatvorení poistenia zodpovednosti za škodu spôsobenú pri vykonávaní Diela do výšky zmluvnej ceny Diela podľa článku V. bodu 3. Zmluvy a Doklad o uzatvorení poistenia budovaného Diela na predmet Zmluvy v minimálnej výške Zmluvnej ceny podľa článku V bodu 3. Zmluvy.

Poistný certifikát o poistení všeobecnej zodpovednosti za škody



Tento poistný certifikát je vystavený výlučne pre informatívne účely a jeho vystavením sa nemenia, nenahrádzajú a nerozširujú ustanovenia poistných podmienok a nižšie uvedenej poistnej zmluvy.

Poist'ovateľ	ČSOB Poist'ovňa, a.s. Žižkova 11, 811 02 Bratislava, Slovenská republika IČO: 31 325 416, IČ DPH: SK7020000218 Zapísaná v OR SR Mestského súdu Bratislava III, odd.: Sa, vl. č. 444/B Poštová adresa: P.O.BOX 815 63, 815 63 Bratislava Infolinka: 0850 111 303
Poistený	BBAU s.r.o. Slnečná ulica 566, 930 36 Horná Potôň, Slovenská republika IČO: 51 085 097, IČ DPH: SK2120612505 Zapísaná v OR SR Okresného súdu Trnava, odd.: Sro, vl.č. 40713/T
Poistné krytie	Týmto poist'ovateľ potvrdzuje, že poistený má dojednané poistné krytie pre poistenie všeobecnej zodpovednosti za škody v rozsahu a na obdobie uvedené nižšie. Rozsah poistného krytia je daný poistnou zmluvou a príslušnými poistnými podmienkami poist'ovateľa.
Druh poistného krytia	Poistenie všeobecnej zodpovednosti za škody spôsobené inému vrátane ušlého zisku
Číslo poistnej zmluvy	800 401 7819
Začiatok poistenia	28.04.2021
Koniec poistenia	Doba neurčitá
Platnosť certifikátu do:	27.04.2025 (koniec poistného obdobia) Platnosť certifikátu je informatívna a poistenie môže zaniknúť prípadne aj skôr z dôvodov upravených v zákonoch resp. vo Všeobecných poistných podmienkach.
Územná platnosť poistenia	Slovenská republika a Česká republika.
Výška poistnej sumy	2 872 000,00 Eur

Dátum vystavenia certifikátu: 25.6.2024

Miesto vystavenia certifikátu: Bratislava


Renáta Sahajová

Pečiatka a podpis poist'ovateľa



ČSOB Poist'ovňa, a.s.
Žižkova 11
811 02 Bratislava
36-

