



19.03.2021

Čas: 20:00

Predmet: **Vykonávacie nariadenia č.4**

Dokument č. 1.4

Od: Športoví komisári

Počet strán: 2

Komu: všetkým súťažiacim

Prílohy: 0

Zvláštne ustanovenia sa menia a dopĺňajú:

1. ÚVOD

Podujatie 2.OMV MaxxMotionRALLY SLOVAKIA RING 2021s a uskutoční v súlade s FIA Medzinárodným športovým poriadkom (MŠP) a jeho prílohami, so Športovými predpismi pre FIA regionálne majstrovstvá 2021 (FIA Predpisy), národným športovým poriadkom, ktorý je v súlade s FIA predpismi a týmito Zvláštnymi ustanoveniami.

2. ORGANIZÁCIA

2.7 Hlavní činovníci

tajomník súťaže: Tomáš Végh

hlavný lekár: Martin Smrek

3. PROGRAM

Zverejnenie štartovej listiny pre 2. etapu, čiastočnej neoficiálnej klasifikácie apredbežnej záverečnej klasifikácie MSR1, MSR HA1, SRP1

miesto: Riaditeľstvo súťaže, oficiálna informačná tabuľa

dátum a čas: 20.03.2021 17:00

Zverejnenie predbežnej záverečnej klasifikácie MSR2, MSR HA2, SRP2

miesto: Riaditeľstvo súťaže, oficiálna informačná tabuľa

dátum: 21.03.2021 15:00

Zverejnenie oficiálnej záver.klasifikácie MSR1,MSR2, MSR HA1, MSR HA2, SRP1, SRP2

miesto: Riaditeľstvo súťaže, oficiálna informačná tabuľa

dátum: 21.03.2021 15:30

12. ĎALŠIE POSTUPY

12.1 Systém štartu do RS

Štart do RS 3, 5, 7 a 8 sa uskutoční pomocou elektronických ručičkových štartovacích hodín umiestnených na štarte RS vzornom poli jazdca a doplnených fotobunkou pre zistenie predčasného štartu. Fotobunka bude umiestnená 50 cm za štartovú čiarou. Vozidlo musí byť umiestnené tak, aby jeho predná časť bola na úrovni štartovej čiary.

Činnosť štartéra:

30 s – ukáže tabuľku "30" a ukáže na štartovacie hodiny, ktorých sekundová ručička postupne odmeria štart do štartu. Posledných 5 s jednu po druhej so súčasným zvukovým signálom


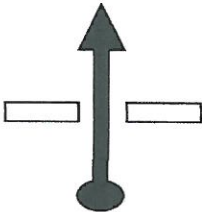
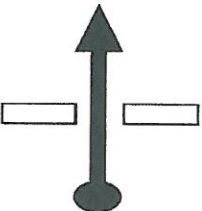

Štart – ihneď po uplynutí posledných 5 sa zmene červeného terčika na zelený.

12.2 Reštart po odstúpení /MSR2/MSR HA2/SRP

Ak posádka odstúpi v priebehu 1. etapy, môže odštartovať do 2. etapy podľa čl. 54.3 FIA predpisov pre regionálne majstrovstvá rally s úpravami pre MSR.

Itinerár

Itinerár MSR strana 87, SRP strana 54 sa mení

6,30	0,25	 27		0,30
6,35	0,05	 28		0,25
6,60	0,25	 29	 ČK/TC 7A/5A	0,00

Itinerár MSR strana 89, SRP strana 56 sa vypúšťa riadok 2

Boris Kočergin
predseda RŠK

Lubomír Šimko
člen RŠK

Dušan Koblišek
člen RŠK