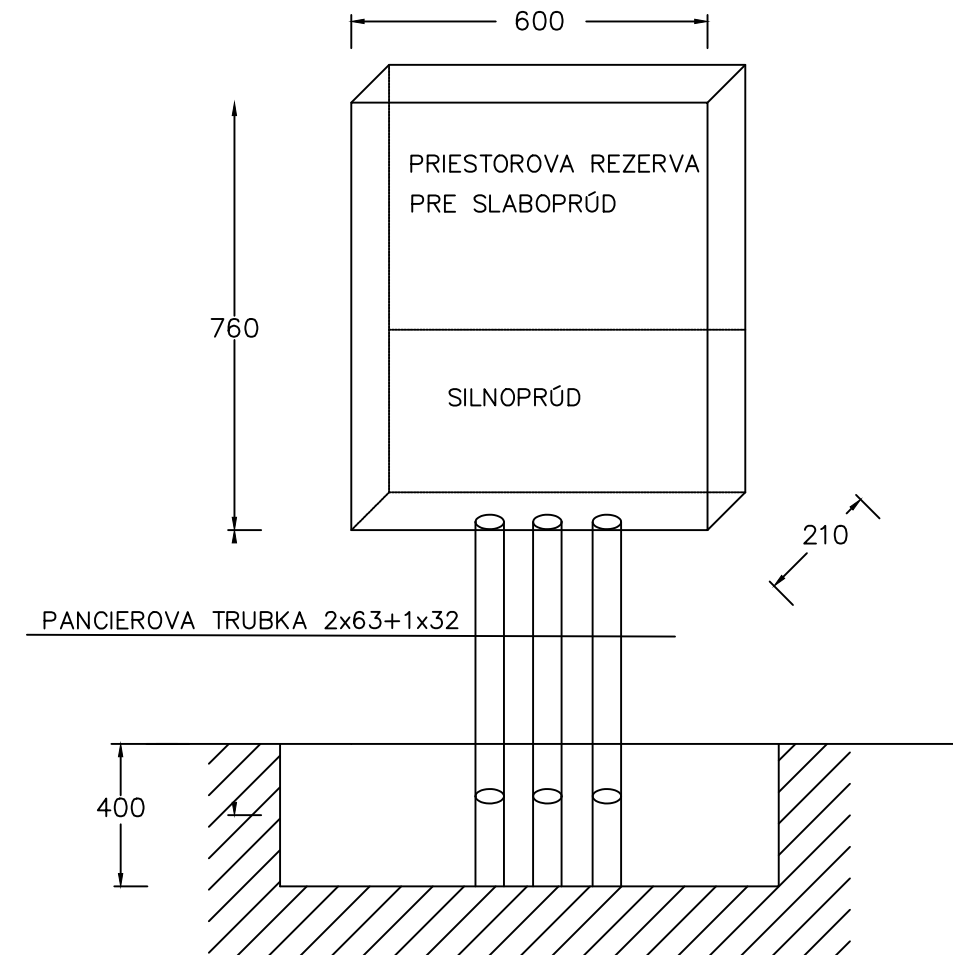


ROZVÁDZAČ R-BV



Napät'ová sústava 3+N+PE 50Hz 230V/400V/TN-C-S

411 ochranné opatrenia v zmysle STN 33 2000-4-41/2007:

411.2 požiadavky na základnú ochranu

A.1 základná izolácia živých častí

A.2 zábrany alebo kryty

B.2 prekážky

B.3 umiestnenie mimo dosahu

411.3 požiadavky na ochranu pri poruche

411.3.1 ochranné uzemnenie a pospájanie

411.3.2 samočinné odpojenie pri poruche

411.3.3 doplnková ochrana - prúdový chránič

411.4 systém TN

Oceľoplechový rozvádzač

RITTAL AX

760x600x210 mm

PRÍVOD: SPODOM

VÝVODY: SPODOM

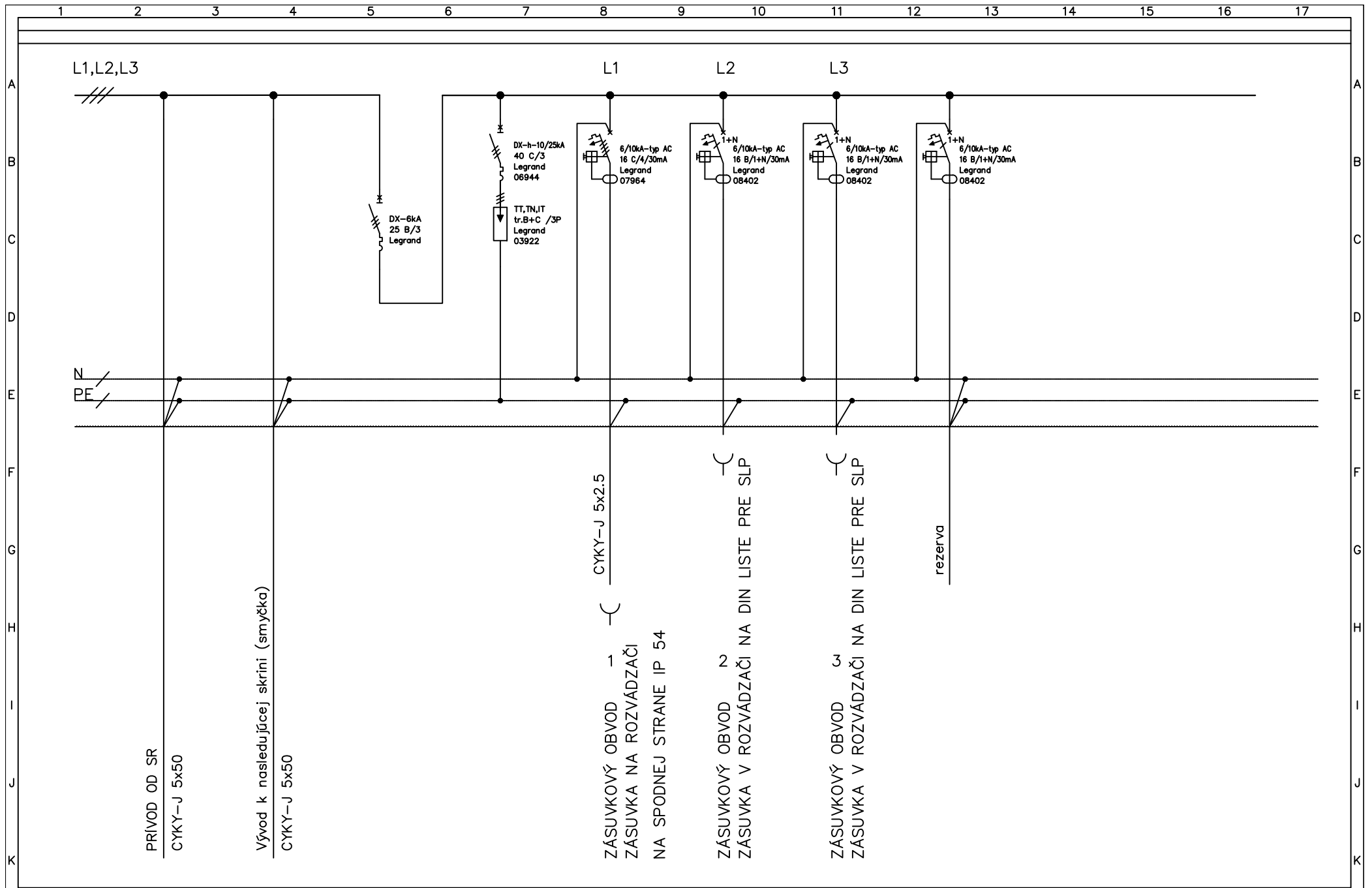
PRI ZATVORENÝCH DVERÁCH: IP54

PRI OTVORENÝCH DVERÁCH: IP20

$I_k=10\text{kA}$

1	2	3	4	5	6	7	8	9	10	11	12	13	14	15	16	17
1	2	3	4	5	6	7	8	9	10	11	12	13	14	15	16	17
Investor:	Ferenczi	AKCIA: Výstavba a realizácia LED viajkovej	Investor:	SLOVAKIA RING AGENCY, s.r.o.	Zak. číslo:	2024/027	A.K.:	4	Lístov:	4						
Kontroloval:	Leczkési	signalizácie vrátane rekonštrukcie	Obsah:	Rozvádzač R-BV	Zmena/Dátum:		V.č.:	EL 18	List:	1						
Dátum:	02.2024	moernizácie Race control	Merítko:	N												
		Elektroinštalácia														





Vypracoval: Ferenczi
 Kontroloval: Leczkési
 Dátum : 02.2024

AKCIA: Výstavba a realizácia LED vlnkovej signalizácie vrátane rekonštrukcie modernizácie Race control Elektroinštalácia

oltecor s.r.o.
 Sídlo: ul. Laca Novomeského 20, 946 03 Kolárovo
 Kampaňová: Obchodný rad 3829, 946 03 Kolárovo
 IČO: 44 231 474, IČ DPH: SK2022631413
 Tel./Fax 035/760 43 27, mobil: 0905/714 706

Investor: SLOVAKIA RING AGENCY, s.r.o.
 Obsah: Rozvádzač R-BV
 jednopólová schéma

Zak.číslo: 2024/027
 Zmena/Dátum:
 Merítko: N

A.K.:
 V.č.: EL 03
 Listov: 4
 List: 2