

Generálny projektant

A33 s.r.o.

projektový, architektonický a grafický ateliér
rosina@a33.sk, 0918 799 275, www.a33.sk
IČO: 47 577 665



Stavebník

Výcvikové zariadenia pre vodičov s.r.o.
Vojanského nábrežie 5, 811 02, Bratislava, SR
IČO: 53 640 241

Miesto stavby

Výcvikové zariadenie pre vodičov Orechová Potôň
parcely č. 715/16, 715/26

Názov stavby

**Rekonštrukcia a revitalizácia
jestvujúcej plochy „B“**

Číslo paré

Dátum revízie

02/2025

Revízia

00

Zodpovedný projektant časti

Tomáš Pancák

Kontroloval

Ing. Roman Rosina

Vypracovali

Ing. Peter Sýkora

Časť

SO07.e1 ELEKTRICKÁ INŠTALÁCIA A OCHRANA PRED BLESKOM

Obsah výkresu

TYPOVÝ ZÁSUVKOVÝ ROZVÁDZAČ RZn.A

Stupeň projektu

DRS

Formát

5xA4

Mierka

.

Číslo výkresu

e1.010

ROZVODNÉ SIETE A OCHRANY:

3NPE(PEN) ~ 50Hz 230V/400V, TN-C-S

3NPE ~ 50Hz 230V/400V, TNS

1NPE ~ 50Hz 230V, TN-S

OCHRANNÉ OPATRENIE: SAMOČINNÉ ODPOJENIE NAPÁJANIA - SYSTÉM TN (STN 33 2000-4-41, čl. 411)

DOPLNKOVÁ OCHRANA: PRÚDOVÉ CHRÁNIČE (STN 33 2000-441, čl. 415.1)

DOPLNKOVÁ OCHRANA: DOPLNKOVÉ POSPÁJANIE (STN 33 2000-4-41, čl. 415.2)

ŠPECIFIKÁCIA ROZVÁDZAČA:

Pi=36kW

Pp=18kW

In=63A

VYHOTOVENIE:

ROZVÁDZAČ PILIEROVÝ ZO ZEMNÝM DIELOM

ROZMERY ROZVÁDZAČA:

530x1675x245 (š x v x h) mm

KRYTIE:

IP44 / IP20

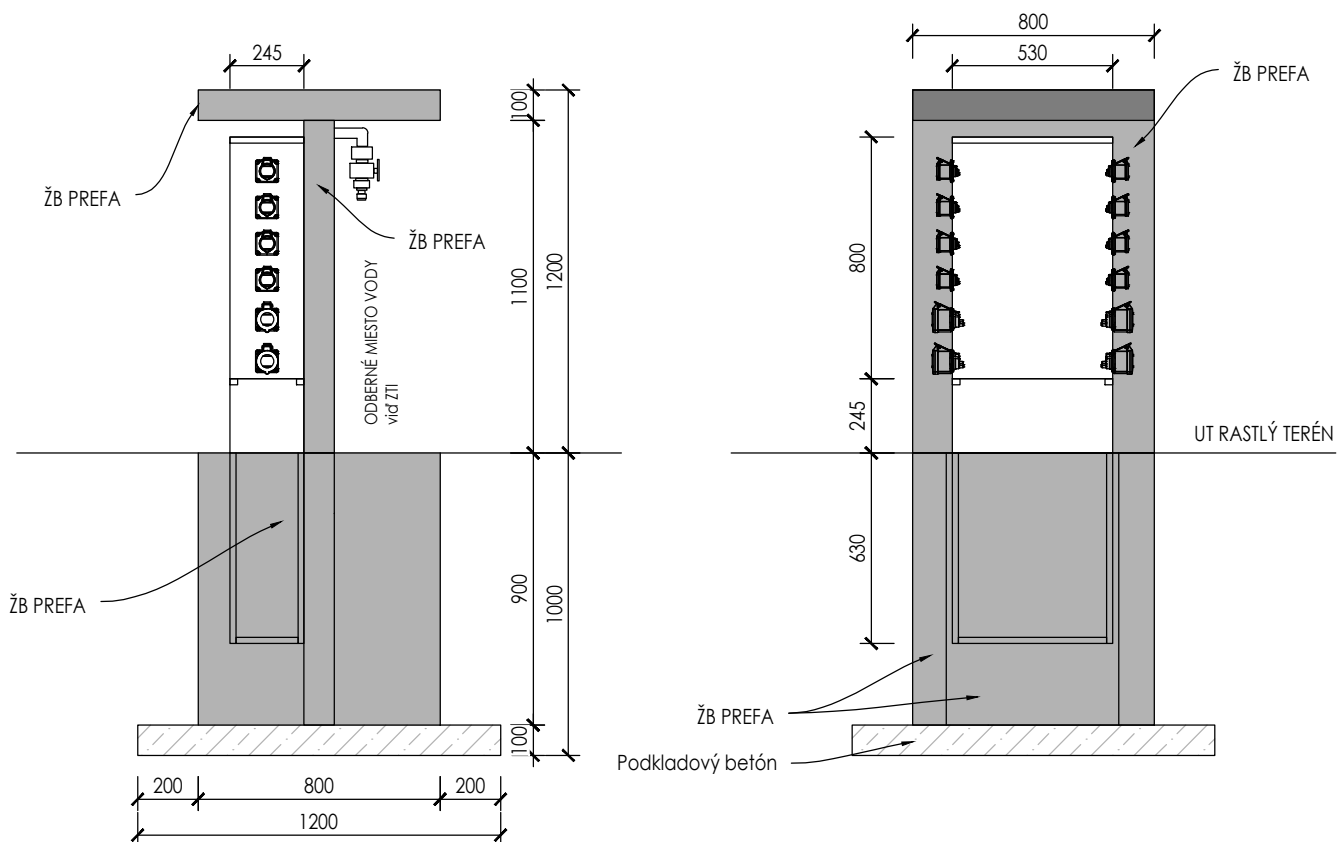
PRÚD:

In=63A

PRÍVOD: ZDOLA

Ik''=8,58kA

VÝVODY: ZÁSUVKY NA ROZVÁDZAČI



PANCO spol. s r.o.
m@jl: pancak@panco.sk
Triblavinská 19
900 25 Chorvátsky Grob
Slovensko

REKONŠTRUKCIA A REVITALIZÁCIA JASTVUJÚCEJ PLOCHY „B“

NÁZOV:

TYPOVÝ ZÁSUVKOVÝ ROZVÁDZAČ RZn.B

DÁTUM VYDANIA: 02/2025

VÝKRES ČÍSLO:

ZÁKAZKOVÉ ČÍSLO:

2024-09-43

e1.011

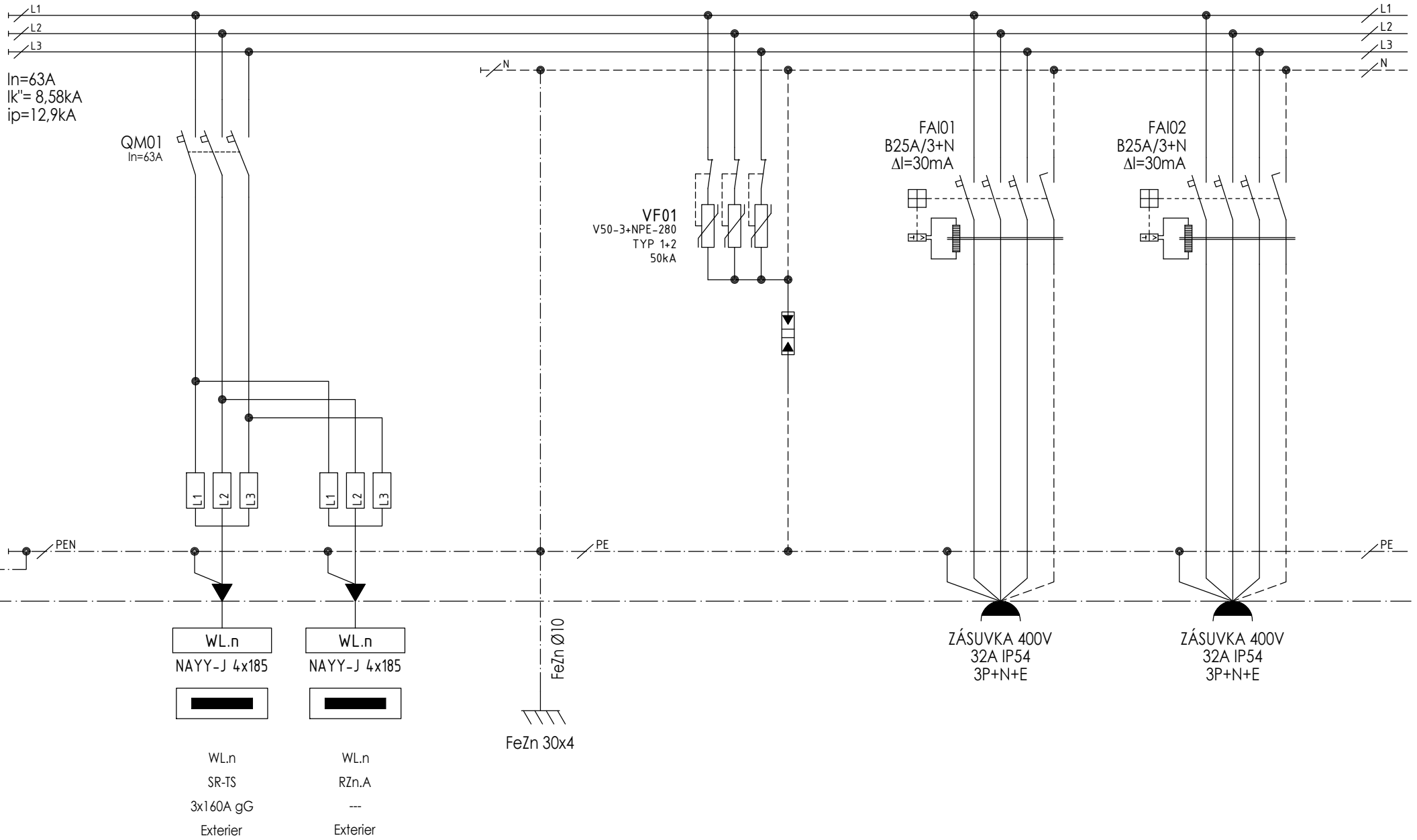
LISTOV 05

LIST 02

REV: R00

TN-C/400V

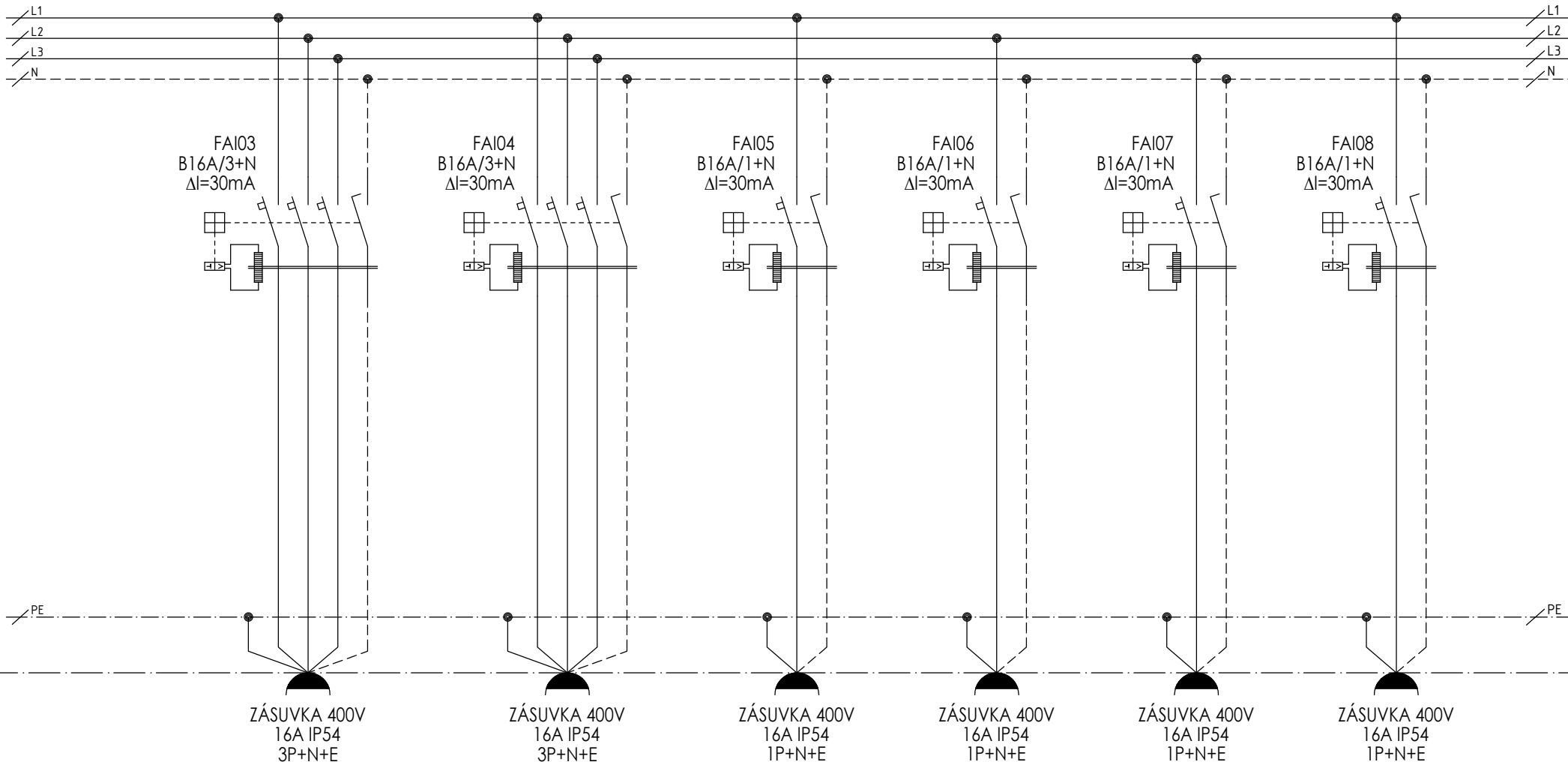
TN-S/400V



INDEX ZMENY	POPIS ZMENY	MENO	DATUM	Z.Č. DODATKU

PANCO spol. s r.o. m@jl: pancak@panco.sk Triblavinská 19 900 25 Chorvátsky Grob Slovensko	REKONŠTRUKCIA A REVITALIZÁCIA JASTVUJÚCEJ PLOCHY „B“		DÁTUM VYDANIA: 02/2025	VÝKRES ČÍSLO:
	NÁZOV: TYPOVÝ ZÁSUVKOVÝ ROZVÁDZAČ RZn.B		ZÁKAZKOVÉ ČÍSLO: 2024-09-43	e1.011
	LISTOV 05	LIST 03	REV:	R00

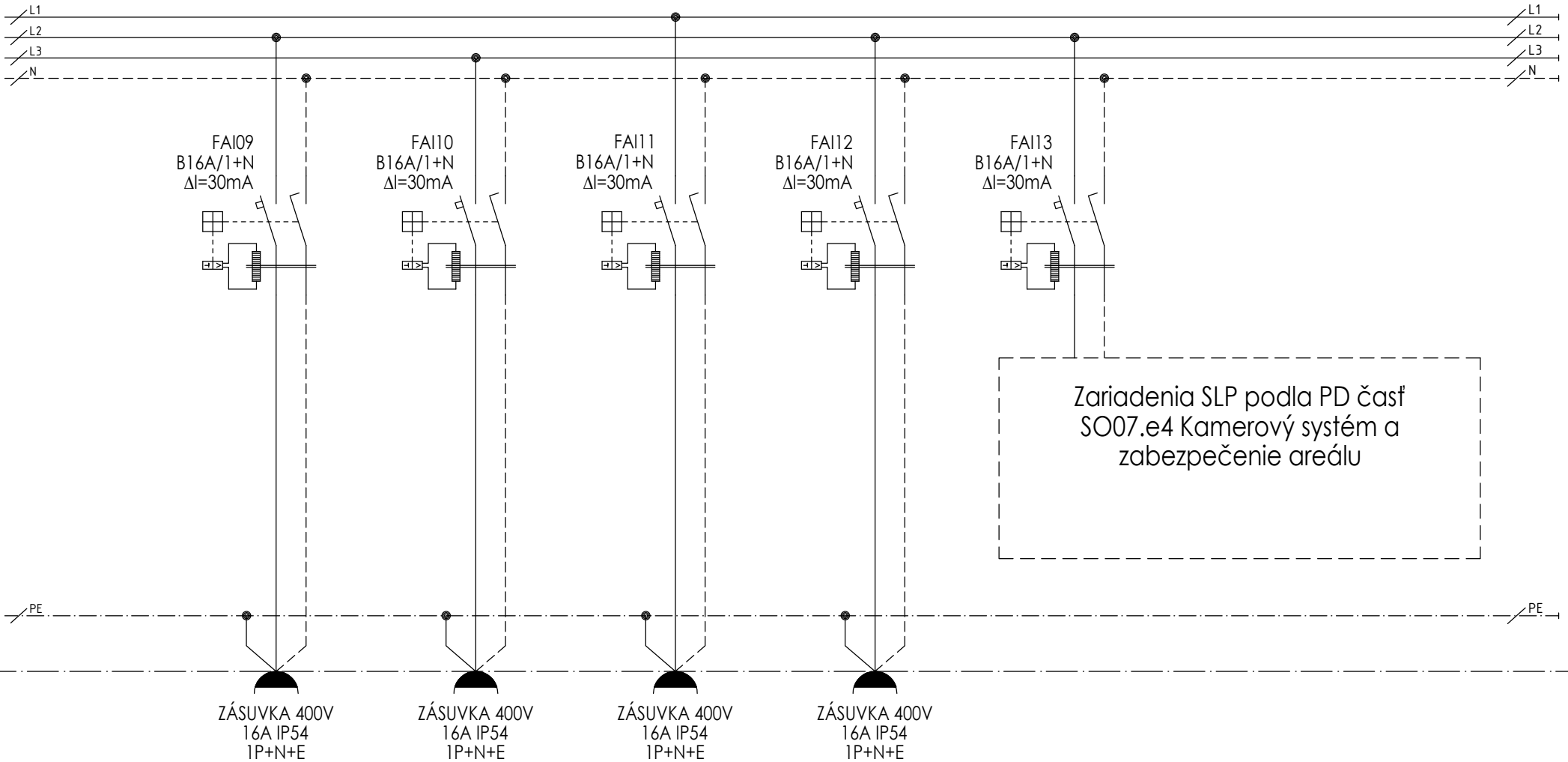
In = 63A
Ik'' < 10kA



INDEX ZMENY	POPIS ZMENY	MENO	DATUM	Z.Č. DODATKU

PANCO spol. s r.o. m@jl: pancak@panco.sk Triblavinská 19 900 25 Chorvátsky Grob Slovensko	REKONŠTRUKCIA A REVITALIZÁCIA JASTVUJÚCEJ PLOCHY „B“		DÁTUM VYDANIA: 02/2025	VÝKRES ČÍSLO:
	NÁZOV: TYPOVÝ ZÁSUVKOVÝ ROZVÁDZAČ RZn.B		ZÁKAZKOVÉ ČÍSLO: 2024-09-43	e1.011
	LISTOV 05	LIST 04	REV: R00	

In = 63A
Ik'' < 10kA



INDEX ZMENY	POPIS ZMENY	MENO	DÁTUM	Z.Č. DODATKU

PANCO spol. s r.o. m@jl: pancak@panco.sk Triblavinská 19 900 25 Chorvátsky Grob Slovensko	REKONŠTRUKCIA A REVITALIZÁCIA JASTVUJÚCEJ PLOCHY „B“	DÁTUM VYDANIA: 02/2025	VÝKRES ČÍSLO:
	NÁZOV: TYPOVÝ ZÁSUVKOVÝ ROZVÁDZAČ RZn.B	ZÁKAZKOVÉ ČÍSLO: 2024-09-43	e1.011
		LISTOV 05 LIST 05	REV: R00